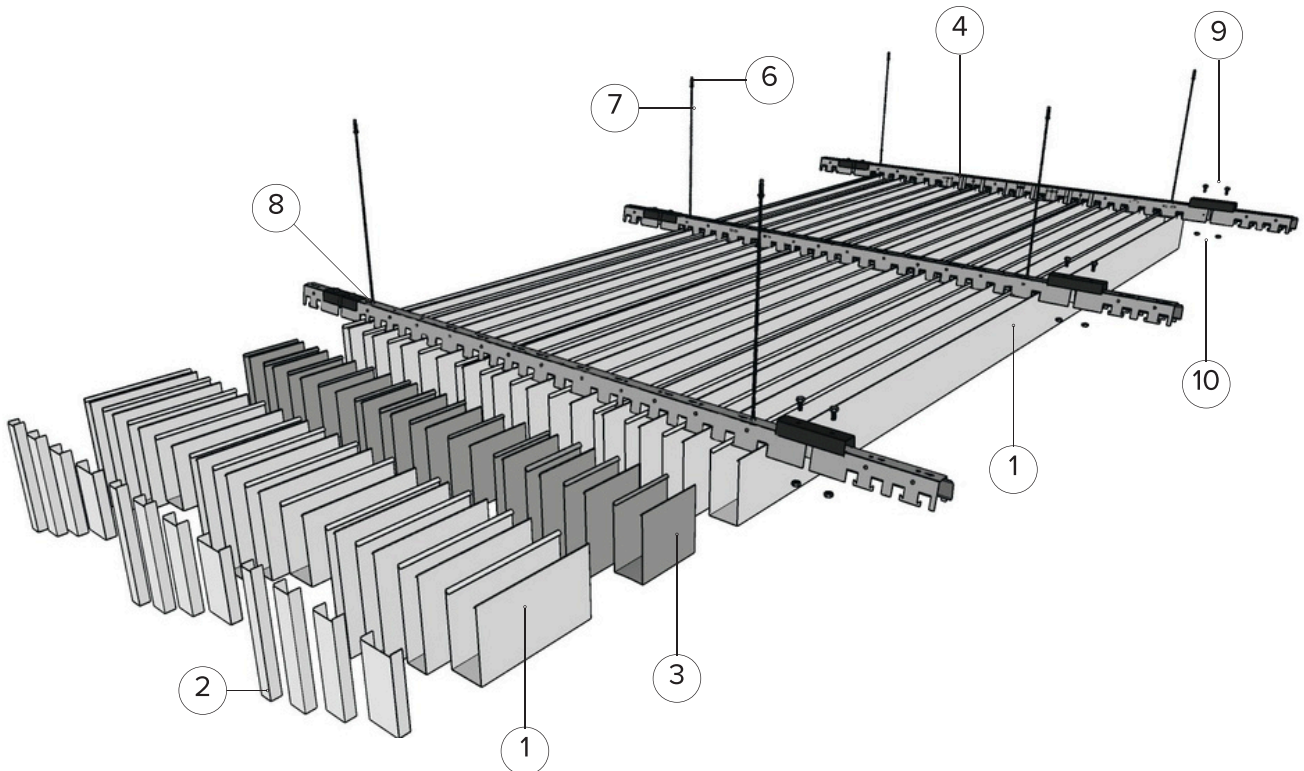




„Baffle“ tipo metalinių pakabinamųjų lubų sistema

„Baffle“ tipo metalinių pakabinamųjų lubų sistema



„Baffle“ sistema didelėms, atviroms erdvėms suteikia linijinį tęstinumą, modernią estetiką ir aukštas akustines savybes. Dėl savo architektūrinio lankstumo ši sistema siūlo efektyvius sprendimus komercinės, viešosios ir pramoninės paskirties aplinkoms.

Pagrindinės savybės

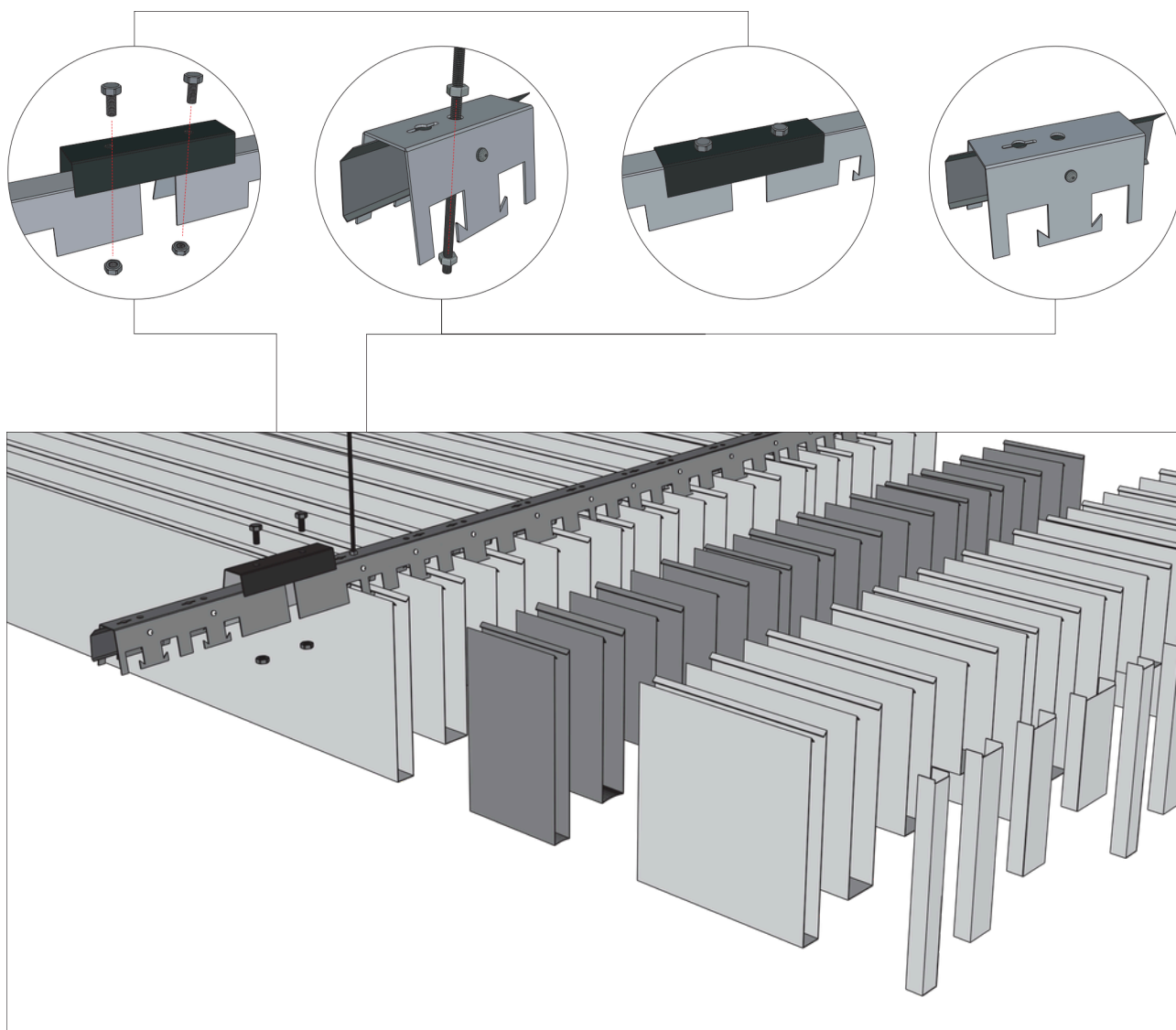
- Lengvas, saugus ir greitas montavimas dėl specialios užrakto sistemos, integruotos nešančiame profilyje.
- Lanksčios dizaino galimybės su įvairiais panelių dydžiais (nuo A iki H) ir reguliuojamais tarpais tarp jų.
- Perforuotų panelių parinktys, skirtos pagerinti patalpos akustiką.
- Platus paviršiaus apdailos pasirinkimas, papildantis įvairias architektūrines koncepcijas:

1. Krosnyje kietinamas elektrostatinis miltelinis dažymas (platus RAL spalvų spektras).
2. Medžio imitacijos apdaila.
3. Anoduoto paviršiaus parinktys.

Pastaba: „Baffle“ sistema apjungia vizualinį patrauklumą su techniniu efektyvumu, užtikrindama funkcionalius, šiuolaikiškus ir tvarius sprendimus vidaus erdvėms.

1. „Baffle“ panelė
2. „Baffle“ panelės galinis dangtelis
3. „Baffle“ panelių jungtis
4. „Baffle Clip-In“ nešantysis profilis
5. Nešančiojo profilio jungtis
6. M6 įkalamas ankeris
7. M6 pakabinimo strypas
8. M6 veržlė
9. M8 varžtas
10. M8 veržlė

„Baffle“ lubų montavimo procesas:



Panelių medžiagų parinktys

Cinkuoto plieno arba aliuminio panelių alternatyvos.

Akustinės savybės

Aukštas garso sugerties lygis (iki $\alpha_w = 1,00$), naudojant akustinį audinį.

Atsparumas drėgmei

Cinkuoto plieno panelės: 90 % RH (santykinė drėgmė).
Aliuminio panelės: 100 % RH (santykinė drėgmė).

Šviesos atspindėjimas

Neperforuotos panelės: 86 % (dažytos RAL 9010 spalva).
Perforuotos panelės: 72 % (dažytos RAL 9010 spalva).

Higiena

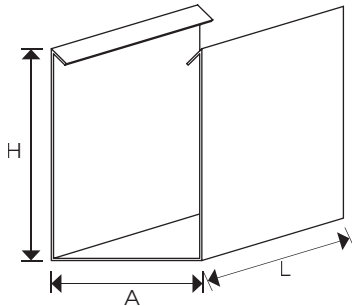
Aukšti higienos standartai: antimikrobinės dangos technologija sukurta užkirsti kelią bakterijų dauginimuisi ant panelių paviršiaus.

Dažymas ir paviršiaus apdorojimas

- Prieš dažymą atliekamas kruopštus paviršiaus valymas ir apdorojimas fosfatine danga.
- Panelėms padengti naudojama 6 ašių robotizuota elektrostatinio miltelinio dažymo sistema, užtikrinanti ne mažesnę kaip 60 mikronų dangos storį.
- Nudažytos panelės kietinamos kontroliuojamoje 180 metrų ilgio krosnies linijoje.
- Visas dengimo procesas vykdomas per pilnai automatinę, kompiuteriu valdomą sistemą.

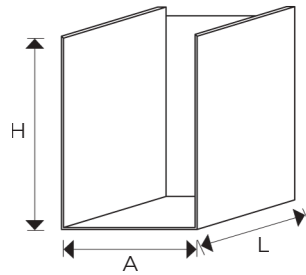
Sistemos komponentai

1. „Baffle“ panelė



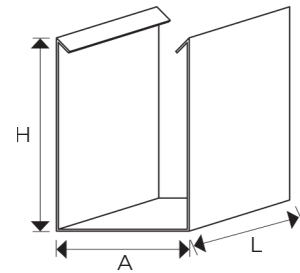
Medžiaga: Cinkuotas plienas, Aliuminis
A: 20 mm, 30 mm, 40 mm, 50 mm
H: min. 30 mm, maks. 300 mm
L: 3000 mm
 Miltelinis dažymas / Medžio imitacijos apdaila

2. „Baffle“ panelės galinis dangtelis



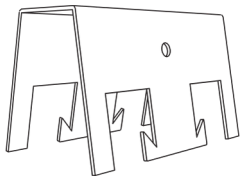
Medžiaga: Cinkuotas plienas, Aliuminis
A: 20 mm, 30 mm, 40 mm, 50 mm
H: min. 30 mm, maks. 150 mm
L: 15 mm
 Miltelinis dažymas / Medžio imitacijos apdaila

3. „Baffle“ panelių jungtis



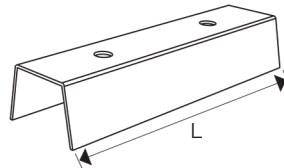
Medžiaga: Cinkuotas plienas, Aliuminis
A: 20 mm, 30 mm, 40 mm, 50 mm
H: min. 30 mm, maks. 150 mm
L: 110 mm
 Miltelinis dažymas / Medžio imitacijos apdaila

4. „Baffle Clip-In“ nešantysis profilis



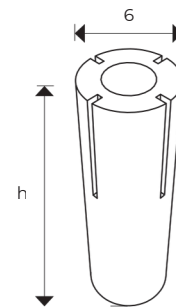
Medžiaga: 1,2 mm cinkuotas plienas
 L: 3000 mm
 RAL: 9005

5. „Baffle Clip-In“ nešančiojo profilio jungtis



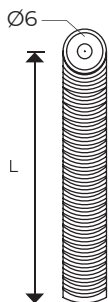
Medžiaga: 1,2 mm cinkuotas plienas
 L: 110 mm
 RAL: 9005

6. Ankeris



Ø6 mm plieninis įkalamas ankeris
 h: 25 mm

7. Pakabinimo strypas



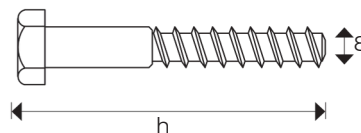
Ø6 mm plieninis strypas
 L: maks. 2000 mm

8. M6 Veržlė



Ø6 mm plieninė veržlė

9. M8 Varžtas



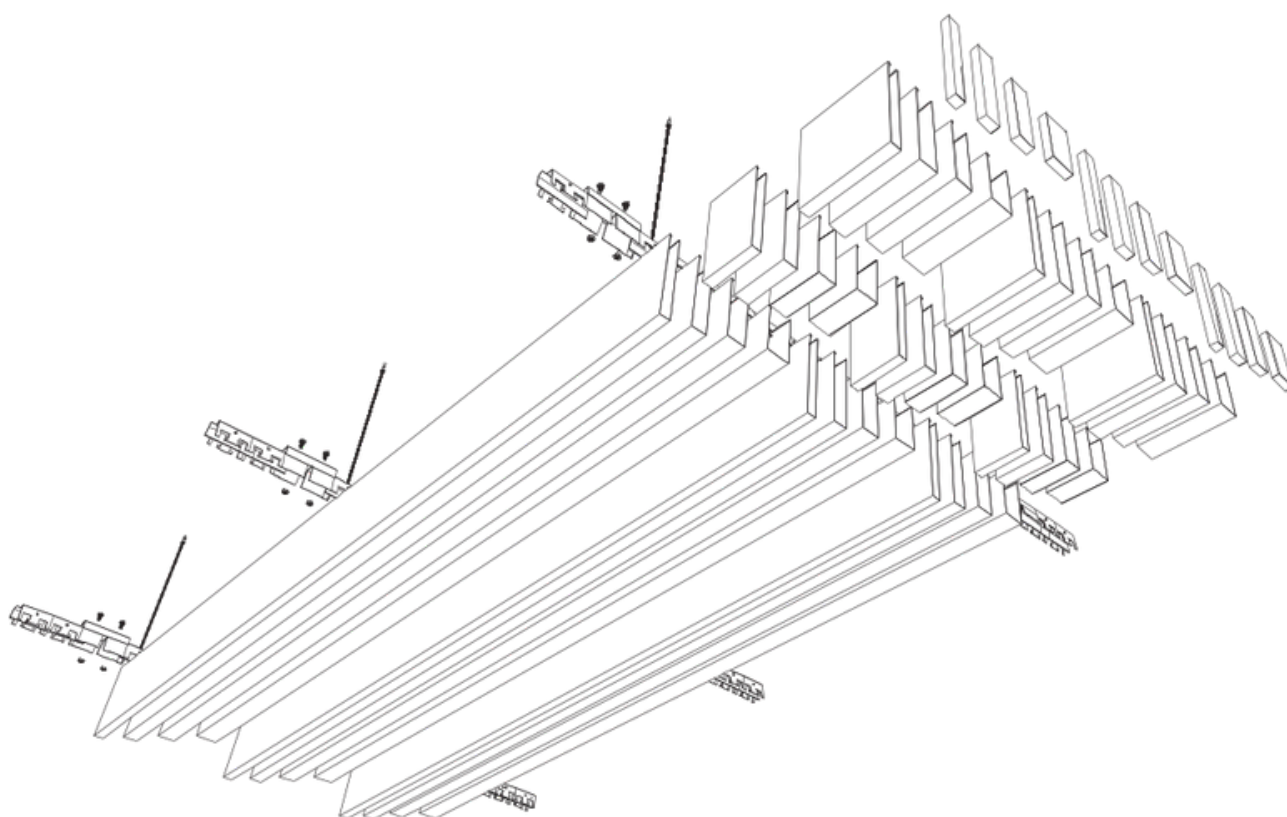
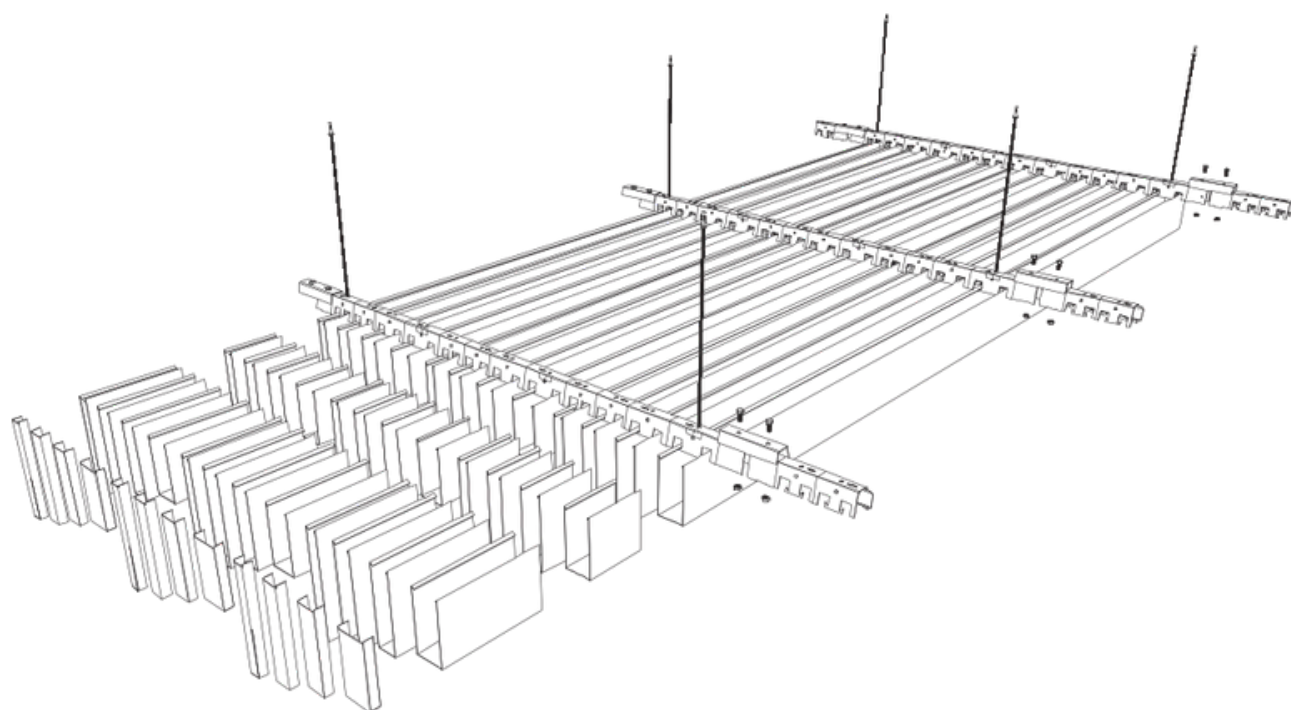
Ø8 mm plieninis varžtas
 h: 50 mm

10. M8 Veržlė



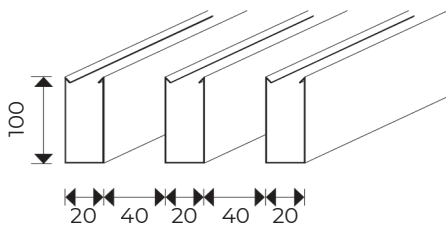
M8 plieninė veržlė

Izometrinis vaizdas



Dažniausiai pasirenkami dydžiai

20x100 mm



60 modulis – 40 mm tarpas

Pagrindo plotis: 20 mm

Aukštis: 100 mm

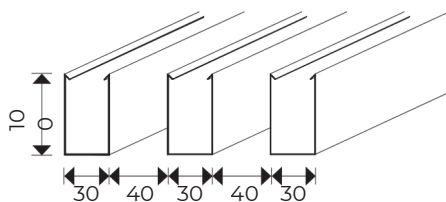
Storis: Aliuminis 0.50–0.80 mm

Cinkuotas plienas 0.50–0.70 mm

Atviro ploto santykis: 66.66%



30x100 mm



70 modulis – 40 mm tarpas

Pagrindo plotis: 30 mm

Aukštis: 100 mm

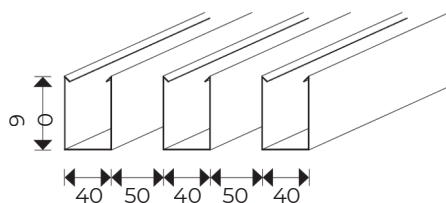
Storis: Aliuminis 0.50–0.80 mm

Cinkuotas plienas 0.50–0.70 mm

Atviro ploto santykis: 57,14%



40x95 mm



90 modulis – 50 mm tarpas

Pagrindo plotis: 40 mm

Aukštis: 100 mm

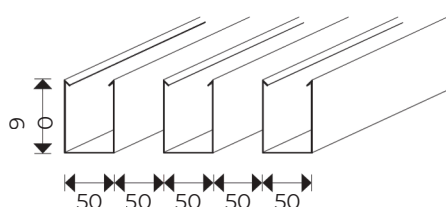
Storis: Aliuminis 0.50–0.80 mm

Cinkuotas plienas 0.50–0.70 mm

Atviro ploto santykis: 44,44%



50x90 mm



100 modulis – 50 mm tarpas

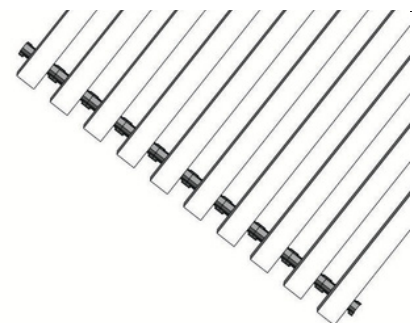
Pagrindo plotis: 50 mm

Aukštis: 90 mm

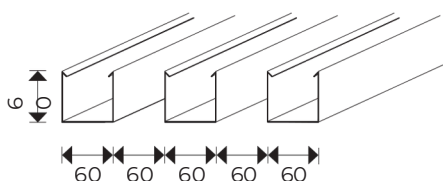
Storis: Aliuminis 0.50–0.80 mm

Cinkuotas plienas 0.50–0.70 mm

Atviro ploto santykis: 50%



60x60 mm



120 modulis – 60 mm tarpas

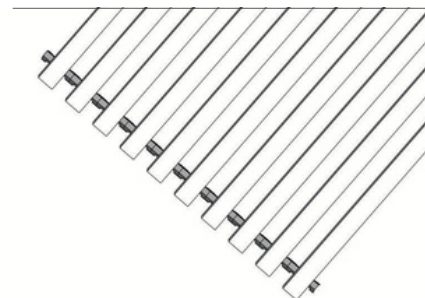
Pagrindo plotis: 60 mm

Aukštis: 60 mm

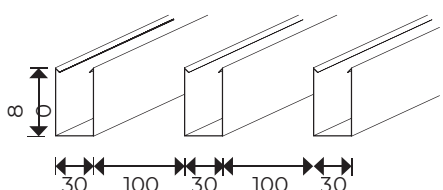
Storis: Aliuminis 0.50–0.80 mm

Cinkuotas plienas 0.50–0.70 mm

Atviro ploto santykis: 50%



30x100 mm



110 modulis – 80 mm tarpas

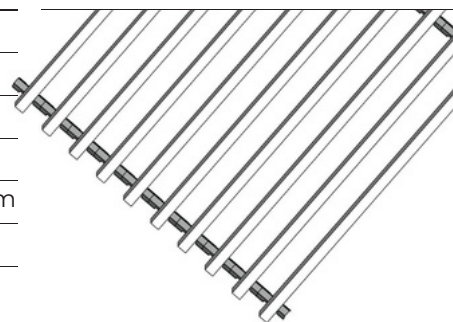
Pagrindo plotis: 30 mm

Aukštis: 100 mm

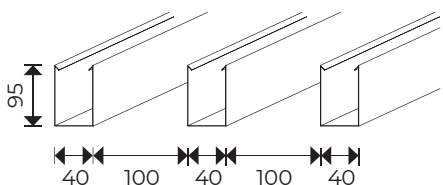
Storis: Aliuminis 0.50–0.80 mm

Cinkuotas plienas 0.50–0.70 mm

Atviro ploto santykis: 72,72%



40x95 mm



140 modulis – 100 mm tarpas

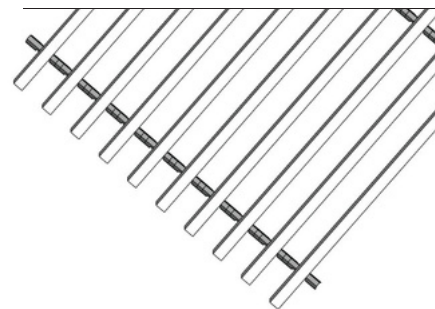
Pagrindo plotis: 40 mm

Aukštis: 95 mm

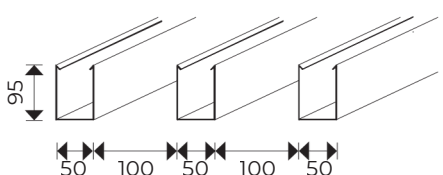
Storis: Aliuminis 0.50–0.80 mm

Cinkuotas plienas 0.50–0.70 mm

Atviro ploto santykis: 71,40%



50x90 mm



150 modulis – 100 mm tarpas

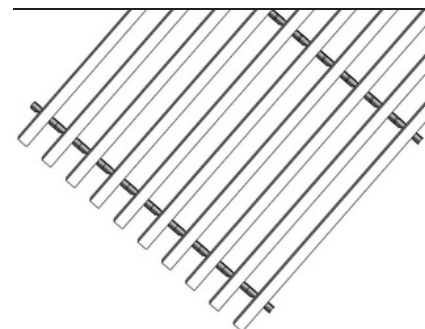
Pagrindo plotis: 50 mm

Aukštis: 90 mm

Storis: Aliuminis 0.50–0.80 mm

Cinkuotas plienas 0.50–0.70 mm

Atviro ploto santykis: 66,66%



RAL spalvų pasirinkimas



RAL 5017



RAL 3002

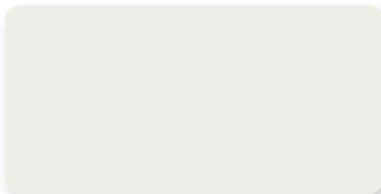


RAL 1021

Standartinės spalvos



RAL 9005

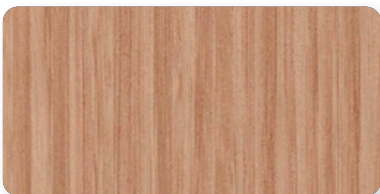


RAL 9016



RAL 7016

Medžio imitacijos apdaila



Tamsus bambukas



Asos šviesus medis



Riešutmedis

Kodėl verta rinktis „Baffle“ tipo lubas?



Dizaino laisvė

- Dėl modulinės struktūros „Baffle“ lubų sistemos leidžia sukurti unikalius, konkrečiai erdvei pritaikytus dizaino sprendimus.
- Platus dydžių, tarpų, spalvų ir tekstūrų pasirinkimas leidžia kurti linijines, ritmiškas ar dinamiškas kompozicijas.
- Medžio imitacijos apdaila suteikia interjerui natūralumo ir šilumos, kartu išlaikant vizualinę harmoniją su šiuolaikine architektūros kalba.



Modulinis apšvietimo integravimas

- „Baffle“ sistemos sukurtos taip, kad sklandžiai derėtų su linijiniais ir taškiniais apšvietimo prietaisais.
- Dėl tarp panelių integruoto apšvietimo užtikrinama:
 - Tolygus šviesos paskirstymas
 - Vizualinis komfortas
 - Švarios detalės, išsaugančios lubų vientisumą



Akustinės savybės

- „Baffle“ lubų sistemos dėl savo garsą sugeriančių savybių mažina aidą ir triukšmą patalpose.
- Jos ypač tinka:
 - Biurams
 - Konferencijų salėms
 - Restoranams ir bendruomeninėms erdvėms
- Gerindamos akustinį komfortą, šios sistemos padeda pagerinti bendrą vartotojų patirtį erdvėje.



Ilgamžiškumas

- Pagamintos iš aukštos kokybės medžiagų, šios lubos pasižymi ilgalaikiu eksploataivumu.
- Atsparumas drėgmei, smūgiams ir nusidėvėjimui daro jas idealiu sprendimu didelio srauto aplinkoms, pavyzdžiui, biurams, viešbučiams, prekybos centrams ir viešosioms erdvėms.



Montavimo paprastumas

- Dėl lengvos ir modulinės konstrukcijos „Baffle“ panelės:
- Gali būti greitai ir efektyviai montuojamos ant plokščių, nuožulnių ar lenktų paviršių, naudojant nešančiąsias sistemas arba nepriklausomus pakabinimo būdus.
 - Vietose, kur reikalinga priežiūra ar būsiami pakeitimai, paneles galima lengvai nuimti ir vėl sumontuoti – tai didelis praktinis privalumas.



Matmenų ir tarpų lankstumas

- Panelių plotis, aukštis ir tarpai gali būti pritaikyti pagal specifinius projekto reikalavimus.
- Šis lankstumas leidžia sukurti erdves ritmą ir proporcijų harmoniją, kartu pasiekiant vientisą architektūrinę išraišką.



Tvarumas

- Siūlomi aplinkai atsakingi sprendimai naudojant kruopščiai parinktas medžiagas.
- Ilgas tarnavimo laikas ir perdirbami komponentai palaiko tvarų požiūrį į architektūrą.



24 Gayrimenkul

Vieta:	Stambulas, Turkija
Paskirtis:	Pakabinamos lubos / Interjero dizainas
Produktas:	„Baffle“ pakabinamos lubos (40 mm pagrindo plotis × 100 mm aukštis × 120 mm modulio žingsnis)
Medžiaga:	Aliuminis
Apdaila:	Elektrostatinis miltelinis dažymas (speciali RAL 835 spalva)

