

SARAY®

all about aluminium



Inovatyvus fasado sprendimas Cladding Systems | **COTTA**

Innovative appearance on facades

SARAY[®]

all about **aluminium**

SC72 COTTA TECHNINIAI DUOMENYS

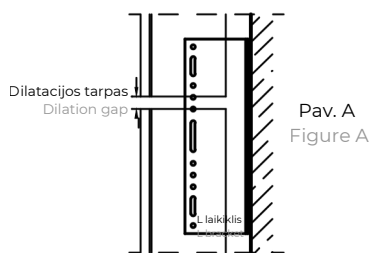
SC72 COTTA TECHNICAL INDEX

TURINYS / CONTENTS

<u>TECHNINĖ INFORMACIJA / TECHNICAL PROPERTIES</u>	4
<u>ANALIZĖS LENTELĖ / ANALYZE TABLE</u>	5
<u>PROFILIŲ SĄRAŠAS / PROFILE INDEX</u>	7-8
<u>PRIEDAI / ACCESSORIES</u>	10
<u>SISTEMOS PROFILIAI / SYSTEM PROFILES</u>	12 - 20
<u>SISTEMOS MAZGAI / SYSTEM DETAILS</u>	22 - 37
<u>SISTEMOS MONTAVIMAS / SYSTEM INSTALLATION</u>	39 - 43

Techninė informacija / Technical Specifications

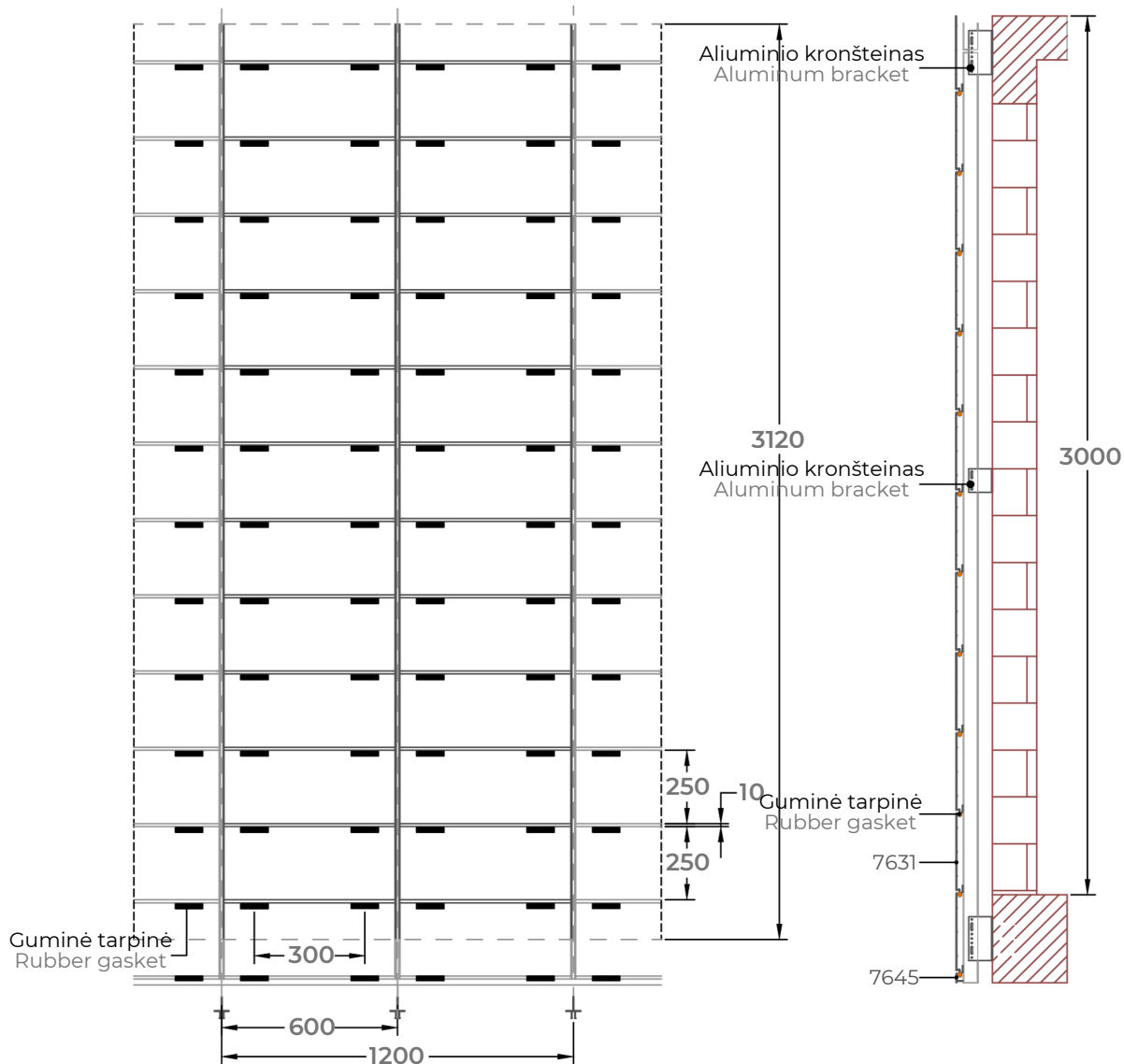
- Kadangi sistema veikia kaip šaltasis fasadas, ji yra dalinai veikiama atmosferos poveikio. Todėl visi naudojami elementai turi būti nerūdijančio plieno.
- Since the system operates as a cold façade, it is partially exposed to atmospheric conditions. Therefore, all components and accessories used must be stainless steel.
- Sumontavus laikiklius arba cinkuotus ankerius, pastato išorė padengiama pasirinkta izoliacine medžiaga – akmens vata arba putplasčiu. Izoliacijos storis nustatomas pagal pastato reikalaujamą šilumos perdavimo koeficientą.
- After the brackets or galvanized anchorages are fixed, the façade is covered with the selected insulation material – mineral wool or foamboard. The insulation thickness is determined according to the required thermal performance of the building.
- Vertikalių laikančiųjų profilių jungtis turi sutapti su perdangos lygiu ir atitikti laikiklius ar cinkuotus ankerius. Kaip parodyta A brėžinyje, viršutinėje profilio dalyje naudojama mažiausiai 2 kniedės (priklausomai nuo profilio ilgio). Apatinė profilio dalis tvirtinama per ovalią skylę, kad būtų užtikrinta šiluminė deformacija / išsiplėtimas.
- The connection point of the vertical mullion profiles must align with the floor slab level and match the brackets or galvanized anchorages. As shown in Drawing A, the upper part of the profile must be fixed with at least two rivets (depending on the profile length). The bottom part is connected through an oval hole to allow thermal expansion.



- Pagal atliktus statinius skaičiavimus pastatams iki 100 m aukščio taikoma 132 kg/m² apkrova (C1,20), o pastatams virš 100 m – 156 kg/m². Skaičiavimai atliekami laikant, kad sistema remiasi į du tarpus (dvi angas) ir tris atramas. Inkarų tarpai neturėtų viršyti 1,50 m pastatuose iki 100 m aukščio ir 1,25 m – aukštesniuose. Pastatams virš 20 m aukščio rekomenduojama naudoti 7632 modelio Cotta profilį, kurio plotis 200 mm.
- According to the static calculations, a load of 132 kg/m² (C1,20) is applied for buildings up to 100 m in height, and 156 kg/m² for buildings exceeding 100 m. The calculations are based on a system designed with two spans and three support points. The spacing between anchorages should not exceed 1.50 m for buildings up to 100 m in height, and 1.25 m for taller buildings. For buildings over 20 m, the use of Cotta profile No. 7632 (200 mm wide) is recommended.
- Naudojami laikikliai parenkami pagal statinius skaičiavimus.
- Brackets to be used are determined according to the static calculation.
- Tam, kad horizontalūs ir vertikalūs tarpai būtų tiesūs ir vienodi, prieš tvirtinant laikiklius ar cinkuotus inkarus bei prieš montuojant vertikalius profilius būtina lazeriu ar kitais matavimo prietaisais nustatyti aukščių žymes.
- To ensure continuous and aligned horizontal and vertical joints, all height levels must be measured with appropriate measuring devices before fixing the brackets or galvanised anchorages and before installing the vertical profiles.
- Langų angose, parapetuose ir galiniuose sujungimuose vandens izoliacijai turi būti naudojama hidroizoliacinė membrana.
- For waterproofing, an isolation membrane must be applied around window openings, copings, and end joints.
- Aliuminio profiliai turi būti AlMgSi 0,5 F22 (AA 6063-T5) lydinio.
- Aluminium profiles must be AlMgSi 0.5 F22 (AA 6063-T5).
- Profilius galima dažyti bet kuria reikalinga spalva.
- Profiles can be painted in any required colour.

Montavimo eiga / Application:

1. Kiekvieno aukšto perdangos lygyje prie pastato tvirtinami tinkamo dydžio pagrindiniai laikikliai arba cinkuoti plieniniai inkarai. Tarp dviejų pagrindinių laikiklių naudojami tarpiniai laikikliai. Laikikliai ir inkarai montuojami prie pastato pakankamu kiekiu M10×85–110 plieninių arba nerūdijančio plieno kaiščių. Pagrindiniai inkarai tvirtinami dviem M10 kaiščiais, o tarpiniai – vienu.
1. Suitable sized main brackets or galvanised steel anchorages are fixed to each floor's slab level. Auxiliary brackets are used between every two main brackets. Brackets and anchorages are fixed to the building with a sufficient number of M10×85–110 steel or stainless-steel dowels. Main anchorages are fixed with 2 pcs of M10 dowels, and auxiliary anchorages with 1 pc of M10 dowel.
2. Vertikalūs profiliai tvirtinami prie laikiklių naudojant 4,8×15 mm plačios galvos kniedes arba cinkuoti inkarai tvirtinami M10×25 mm nerūdijančio plieno varžtų ir veržlių komplektu.
2. Vertical profiles are fixed to the brackets with 4.8×15 mm wide-head pop rivets, or galvanised anchorages are fixed with M10×25 mm stainless-steel bolt and nut sets.
3. Tarp vertikalių profilių, pradėdant nuo apačios, profiliai tvirtinami 4,2×20 mm savisriegiais su grąžteliu. Cotta profiliai turi būti prisukami ne rečiau kaip kas 60 cm. Prieš įstatant viršutinį profilį į montavimo griovelį, ant jo iškyšos užmaunama Epil 200 tarpinė. Tarpinės montuojamos dėl vėdinimo ir garso izoliacijos, jų ilgis maždaug 8 cm, jos dedamos po 30 cm, pradėdant 50 mm nuo profilio pradžios ir pabaigos.
3. Between the vertical profiles, starting from the bottom, the profiles are fixed using 4.2×20 mm self-drilling screws. Cotta profiles should be fixed at intervals of maximum 60 cm. Before inserting the next profile into the installation groove, Epil 200 gaskets are placed on the knob of the profile. The gaskets are used for ventilation and sound insulation, approximately 8 cm long, applied every 30 cm, starting 50 mm from the beginning and end of the profile.



SARAY COTTA ANALIZĖS PAVYZDYS / SARAYCOTTA ANALYSIS EXAMPLE
 (1,20 m x 3,12 m = 3,744 m²) (1 m² = 7,72 kg)

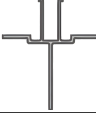
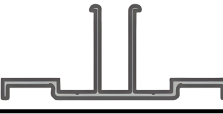

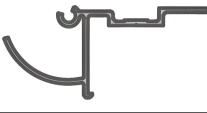
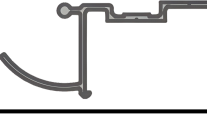



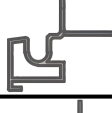


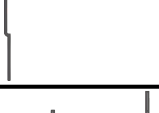
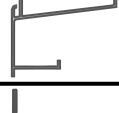


GAMINYS / PRODUCT	MATAVIMO VNT. / UNIT	KIEKIS / QUANTITY	VISO / TOTAL
7601	0,870 kg/m	6,240 m (3,12 m x 2 vnt./pcs)	5,43 kg
7631 (250 mm)	1,670 kg/m	14,064 m (0,586 m x 24 vnt./pcs)	23,49 kg
SC-526-150	3 vnt./pcs	1 vnt./pcs	3 vnt./pcs
SC-526-80	3 vnt./pcs	1 vnt./pcs	3 vnt./pcs
Epil 200	2 vnt./pcs	24 vnt./pcs	48 vnt./pcs
Kniedė / Rivet 4.8 x 15 mm	3x3=9 3x1=3	9 + 3 vnt./pcs	12 vnt./pcs
Plieno kaištis / Anchor Bolt Steel	3x2=6 3x1=3	6 + 3 vnt./pcs	9 vnt./pcs

SARAY[®]

all about **aluminium**

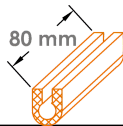
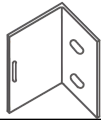
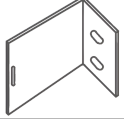
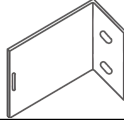
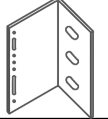
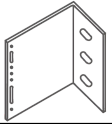
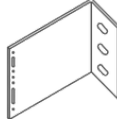
SC72 COTTA PROFILIŲ SAŲARAŠAS

SC72 COTTA PROFILES LIST

PROFILIO NR. PROFILE NO.	PAVADINIMAS DESCRIPTION	BRĖŽINYS DRAWING	PUSLAPIS PAGE
7601	LAIKANTYSIS PROFILIS MULLION PROFILE		12
7857	LAIKANTYSIS PROFILIS MULLION PROFILE		12
7124	LAIKANTYSIS PROFILIS MULLION PROFILE		12
7635	KAMPINIS SUJUNGIMO PROFILIS ANGLE CORNER PROFILE		13
7636	KAMPINIS SUJUNGIMO PROFILIS ANGLE CORNER PROFILE		13
7774	KAMPINIS SUJUNGIMO PROFILIS ANGLE CORNER PROFILE		14
7775	KAMPINIS SUJUNGIMO PROFILIS ANGLE CORNER PROFILE		14
1306	L LAIKANTYSIS PROFILIS L MULLION PROFILE		14
12193	90° APATINIO UŽBAIGIMO PROFILIS 90° FINISHING PROFILE		15
7645	APATINIS UŽBAIGIMO PROFILIS FINISHING PROFILE		15
12192	APATINIS UŽBAIGIMO PROFILIS FINISHING PROFILE		15
8270	REGULIUOJAMAS VIRŠUTINIO UŽBAIGIMO PROFILIS ADJUSTABLE TOP FINISHING PROFILE		16
8269	REGULIUOJAMAS VIRŠUTINIO UŽBAIGIMO PROFILIS ADJUSTABLE TOP FINISHING PROFILE		16
11856	90° KAMPO PROFILIS 90° CORNER PROFILE		17
11857	90° KAMPO PROFILIS 90° CORNER PROFILE		17

PROFILIO NR. PROFILE NO.	PAVADINIMAS DESCRIPTION	BRĖŽINYS DRAWING	PUSLAPIS PAGE
20833	140 mm COTTA PROFILIS 140 mm COTTA PROFILE		18
11064	140 mm COTTA PROFILIS 140 mm COTTA PROFILE		18
7600	150 mm COTTA PROFILIS 150 mm COTTA PROFILE		18
7632	200 mm COTTA PROFILIS 200 mm COTTA PROFILE		18
7633	225 mm COTTA PROFILIS 225 mm COTTA PROFILE		19
7631	250 mm COTTA PROFILIS 250 mm COTTA PROFILE		19
7634	250 mm COTTA PROFILIS SU FUGOMIS 250 mm COTTA PROFILE WITH FUGE		19
20834	UŽDENGIMO PROFILIS COVER PROFILE		14
3958	U LAIKANTYSIS PROFILIS U MULLION PROFILE		15
4747	T LAIKANTYSIS PROFILIS T MULLION PROFILE		20
4748	KABINIMO PROFILIS HOOK PROFILE		20
4749	KABINIMO PROFILIS HOOK PROFILE		20

SC72 SARAY COTTA ALIUMINIO FASADO
APDAILOS TARPINĖS IR PRIEDAI
SC72 SARAY COTTA ALUMINIUM FACADE
CLADDING GASKETS AND ACCESSORIES

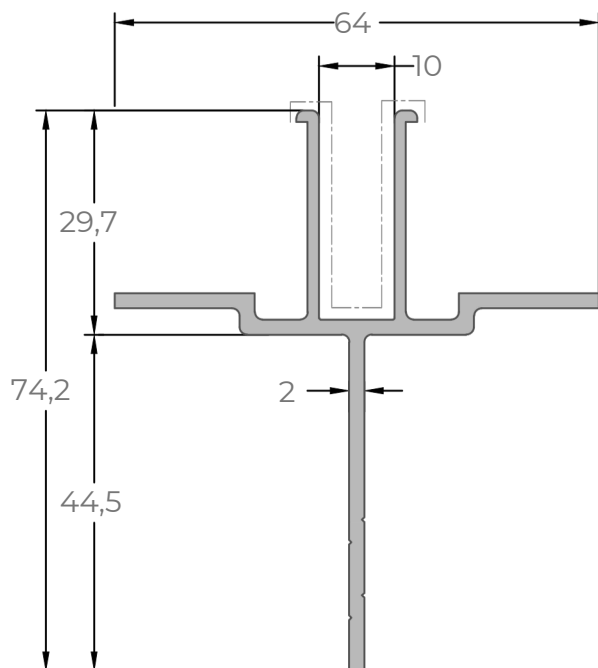
PROFILIO NR. PROFILE NO.	PAVADINIMAS DESCRIPTION	BRĖŽINYS DRAWING	MEDŽIAGA MATERIAL
EPIL 200	U FORMOS GUMINĖ TARPINĖ (250 m) U GASKET (250 m)		EPDM EPDM
SC 526 80	L FORMOS TARPINIS KRONŠTEINAS 80/80 L ARA BRACKET 80/80		ALIUMINIS ALUMINIUM
SC 527 80	L FORMOS TARPINIS KRONŠTEINAS 120/80 L ARA BRACKET 120/80		ALIUMINIS ALUMINIUM
SC 528 80	L FORMOS TARPINIS KRONŠTEINAS 160/80 L ARA BRACKET 160/80		ALIUMINIS ALUMINIUM
SC 526 150	L FORMOS TARPINIS KRONŠTEINAS 80/150 L ARA BRACKET 80/150		ALIUMINIS ALUMINIUM
SC 527 150	L FORMOS TARPINIS KRONŠTEINAS 120/150 L ARA BRACKET 120/150		ALIUMINIS ALUMINIUM
SC 528 150	L FORMOS TARPINIS KRONŠTEINAS 160/150 L ARA BRACKET 160/150		ALIUMINIS ALUMINIUM

SC72 SARAY COTTA ALIUMINIO FASADO

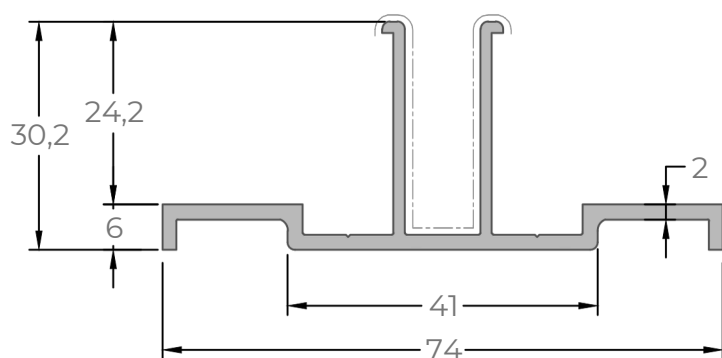
APDAILOS SISTEMOS PROFILIAI

SC72 SARAY COTTA ALUMINIUM FACADE

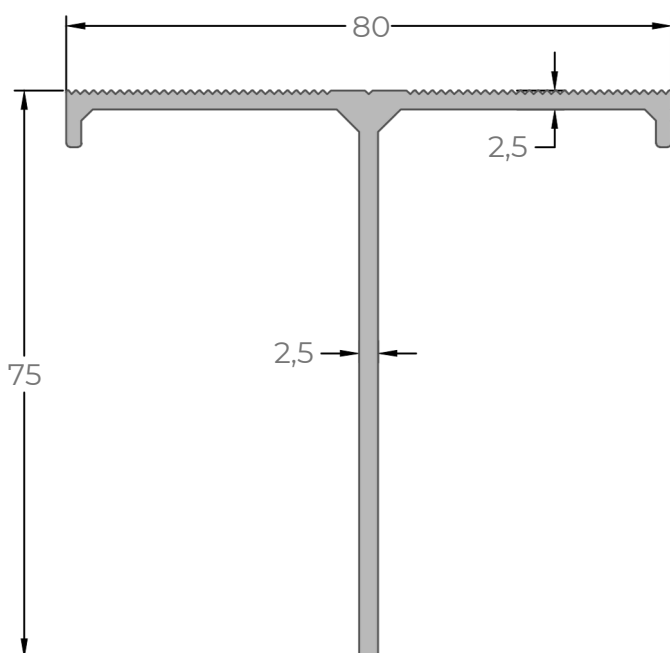
CLADDING SYSTEMS PROFILES



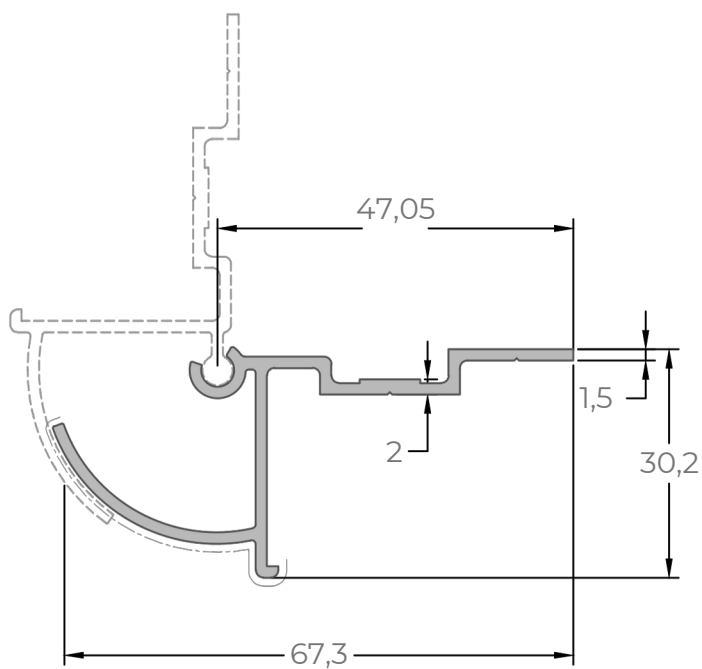
7601		
JX (cm ⁴) 8,92		JY (cm ⁴) 4,97
SVORIS / WEIGHT (KG/M) 0,870		



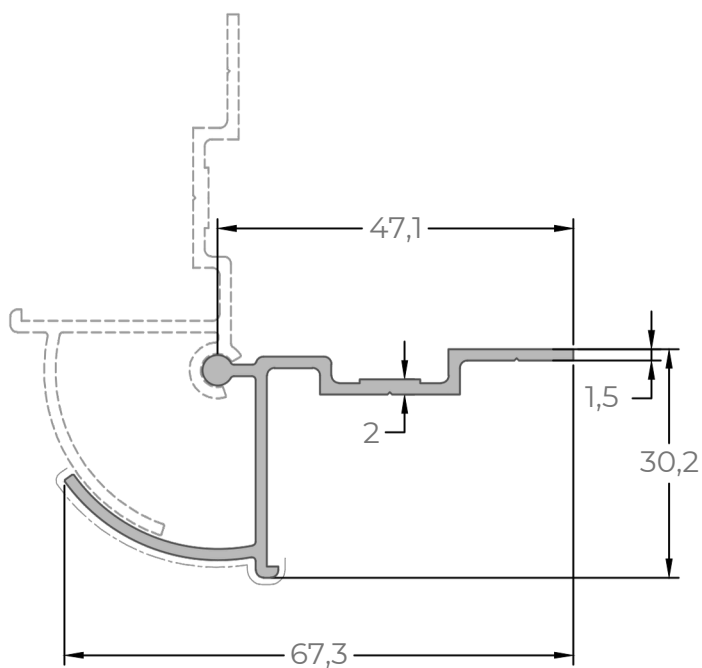
7857		
SVORIS / WEIGHT (KG/M) 0,730		



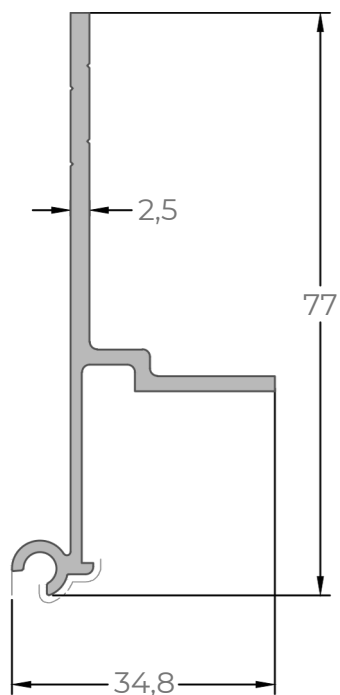
7124		
JX (cm ⁴) 21,44		JY (cm ⁴) 13,10
SVORIS / WEIGHT (KG/M) 1,090		



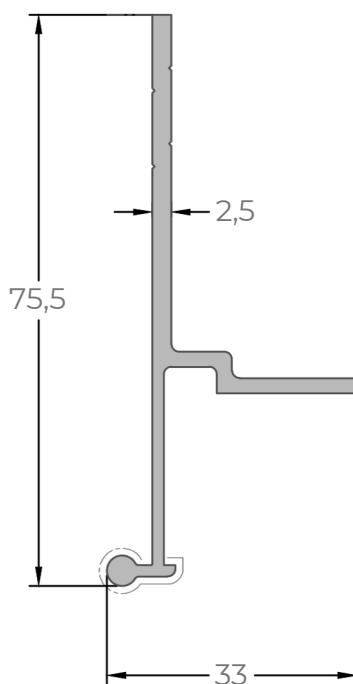
7635
SVORIS / WEIGHT
(KG/M)
0,535



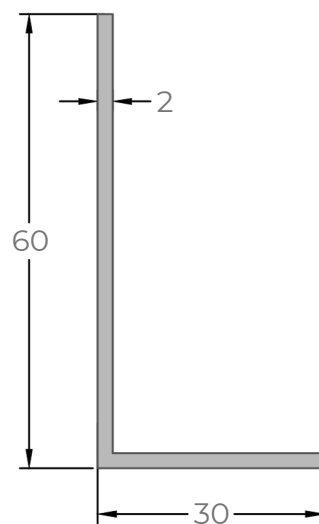
7636
SVORIS / WEIGHT
(KG/M)
0,505



7774
 SVORIS / WEIGHT
 (KG/M)
 0,650

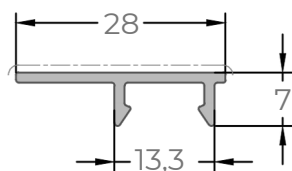


7775
 SVORIS / WEIGHT
 (KG/M)
 0,635

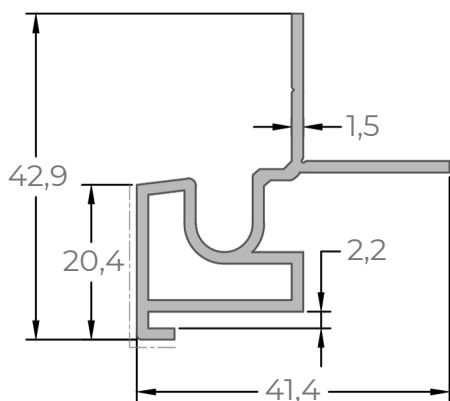


1306

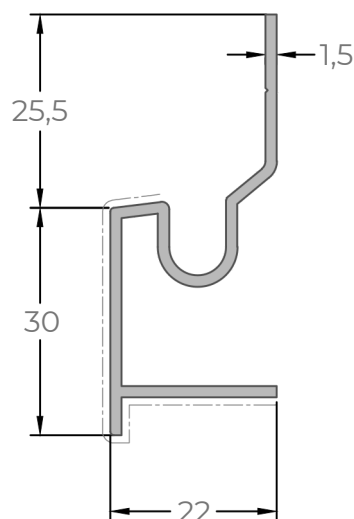
JX (cm ⁴) 7,27		JY (cm ⁴) 0,77
SVORIS / WEIGHT (KG/M) 0,480		



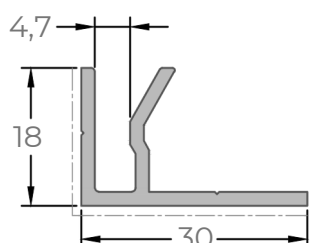
20834
 SVORIS / WEIGHT
 (KG/M)
 0,141



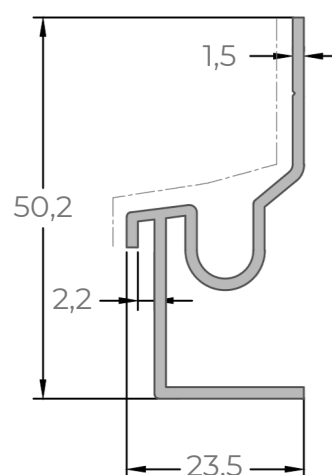
12193
 SVORIS / WEIGHT
 (KG/M)
 0,545



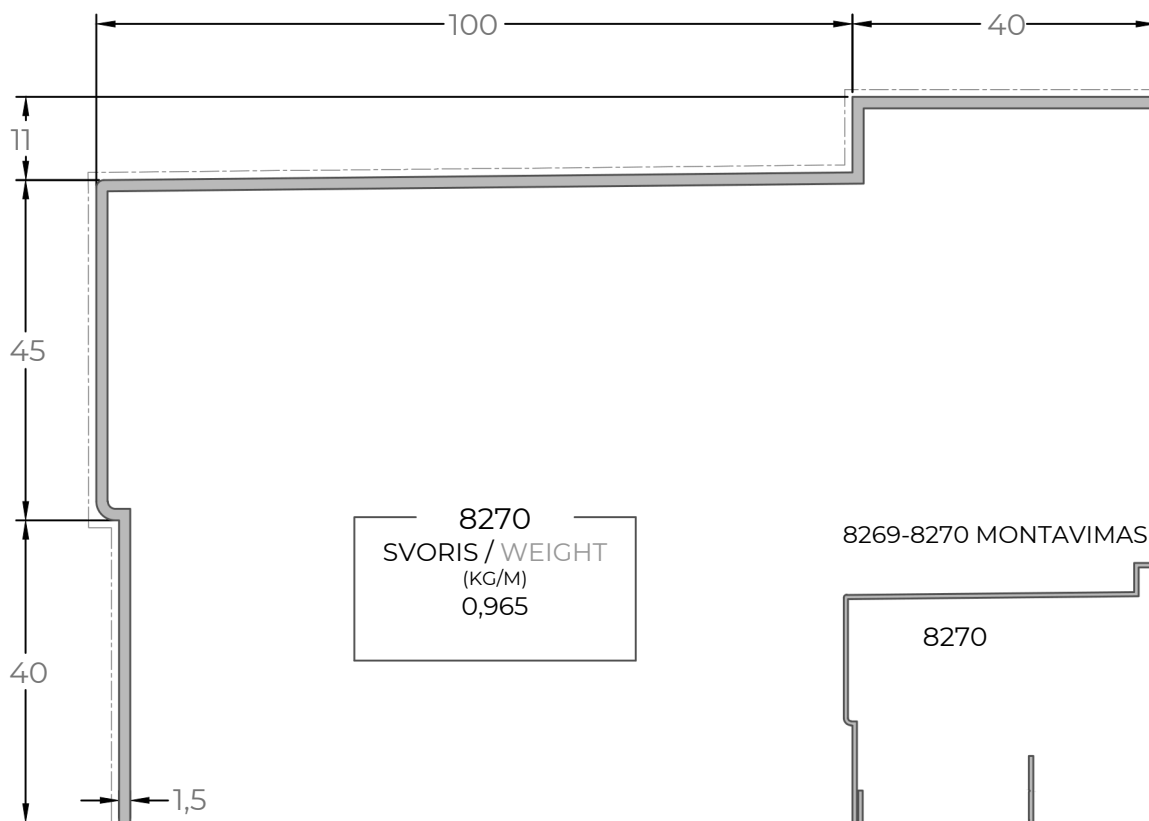
7645
 SVORIS / WEIGHT
 (KG/M)
 0,450



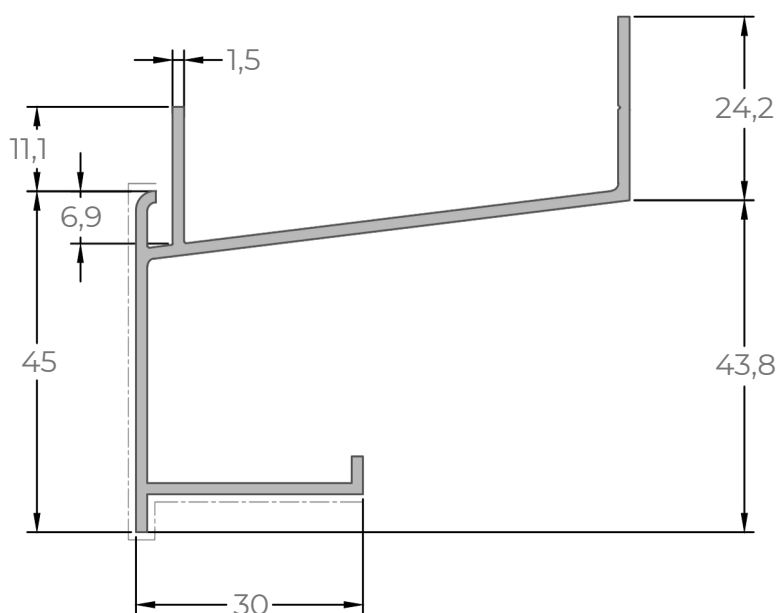
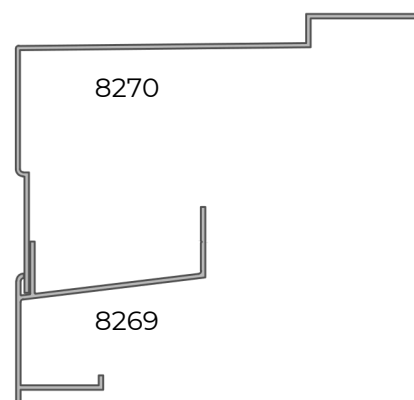
3958
 SVORIS / WEIGHT
 (KG/M)
 0,245



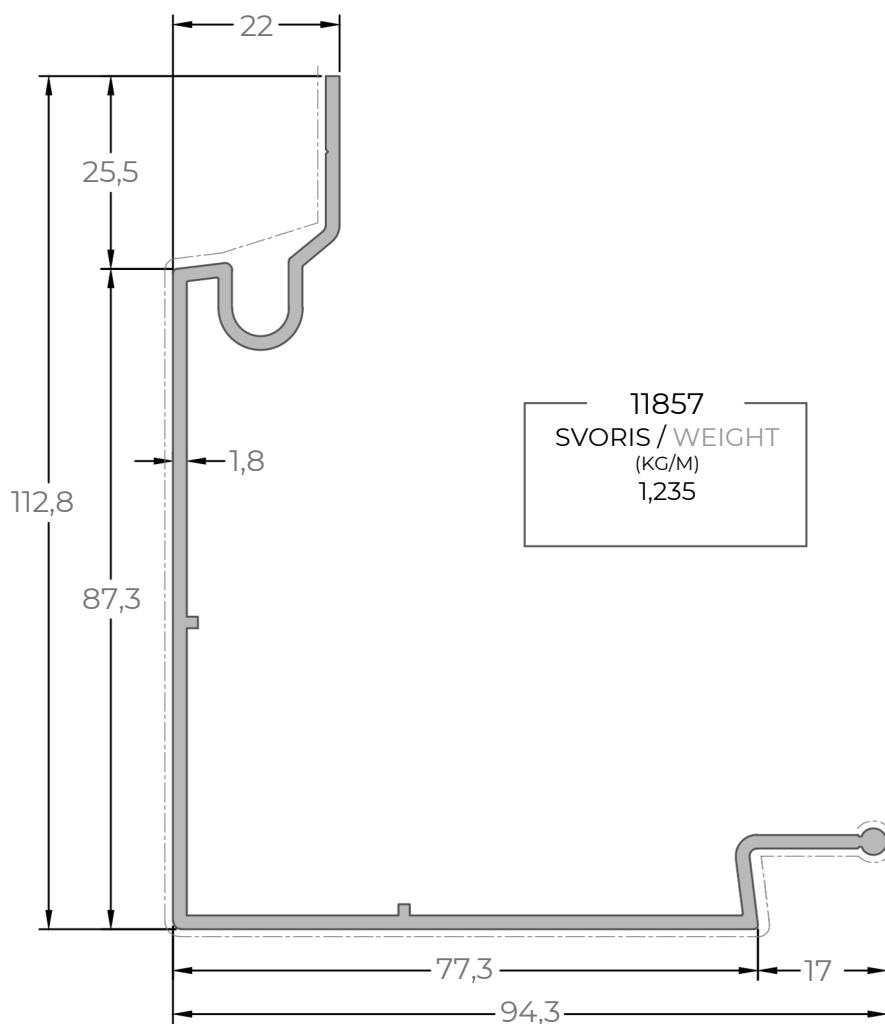
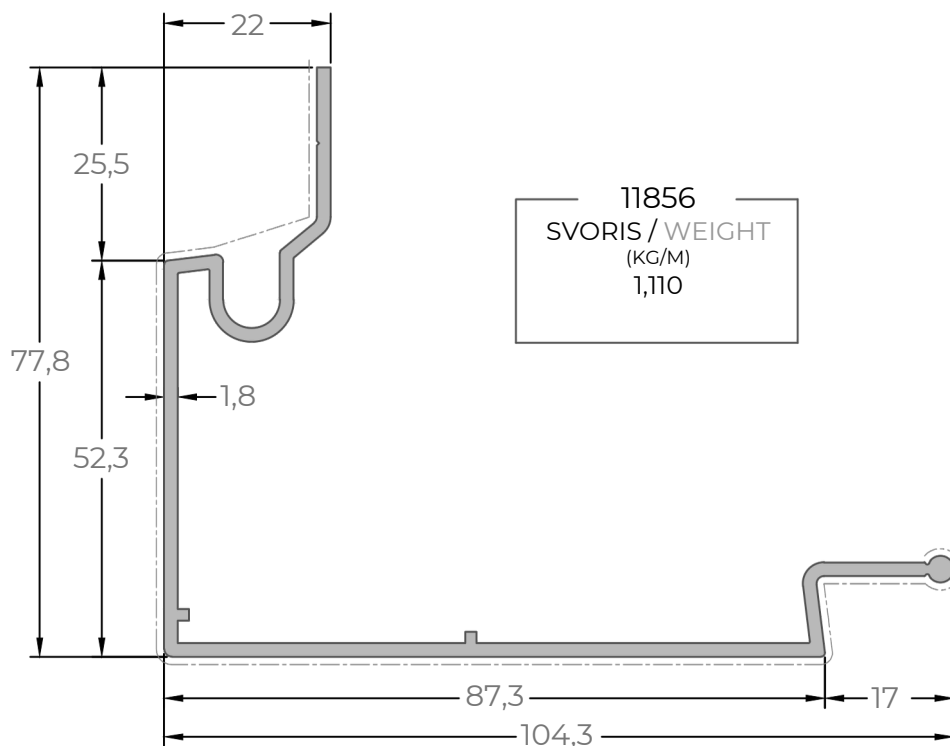
12192
 SVORIS / WEIGHT
 (KG/M)
 0,430

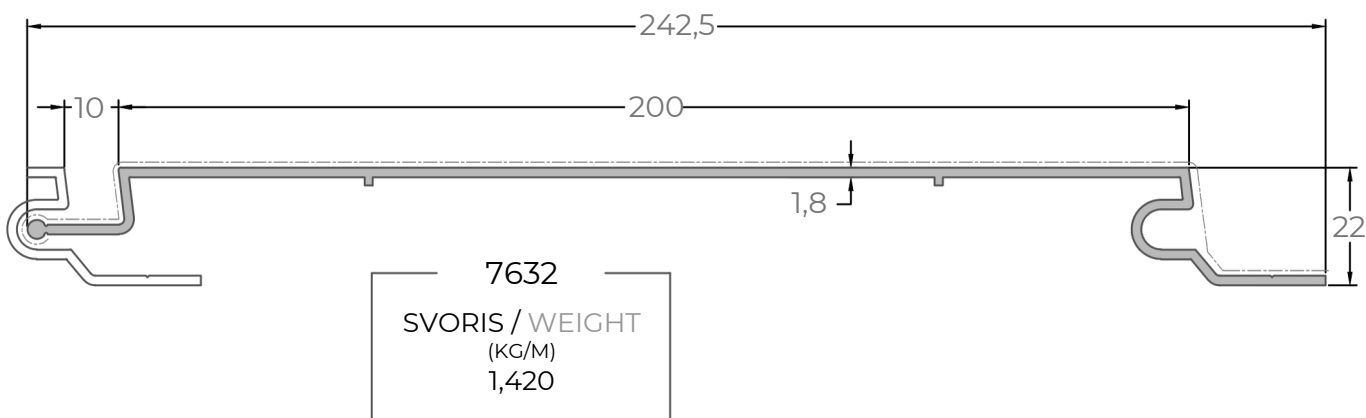
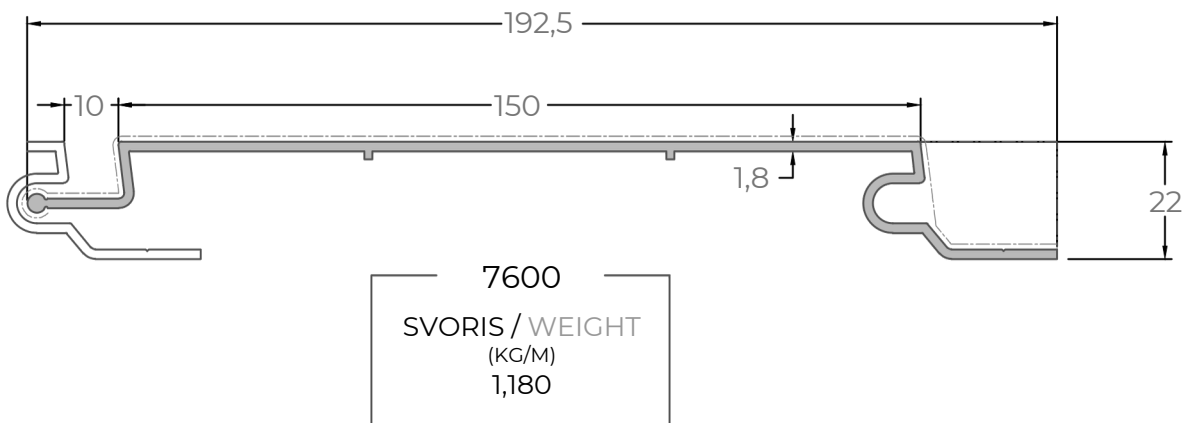
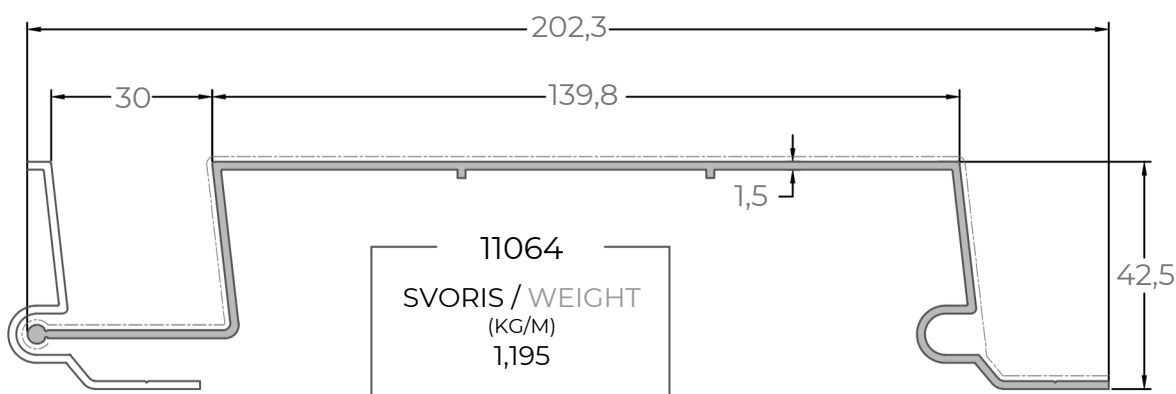
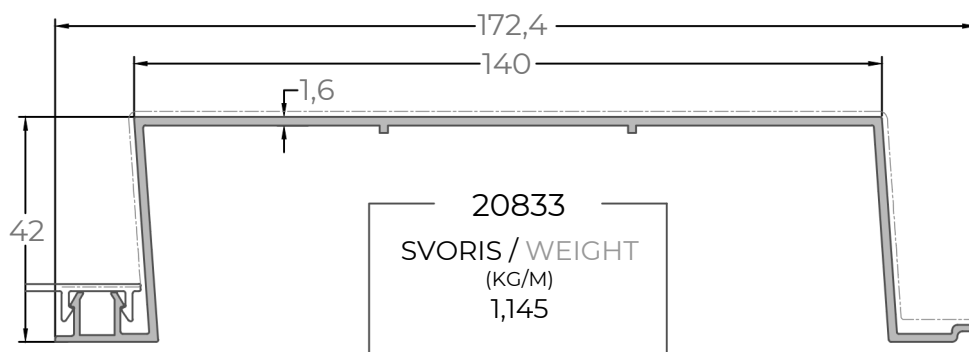


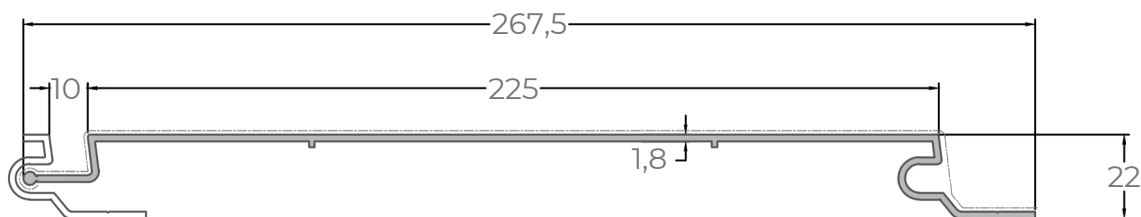
8269-8270 MONTAVIMAS / INSTALLATION



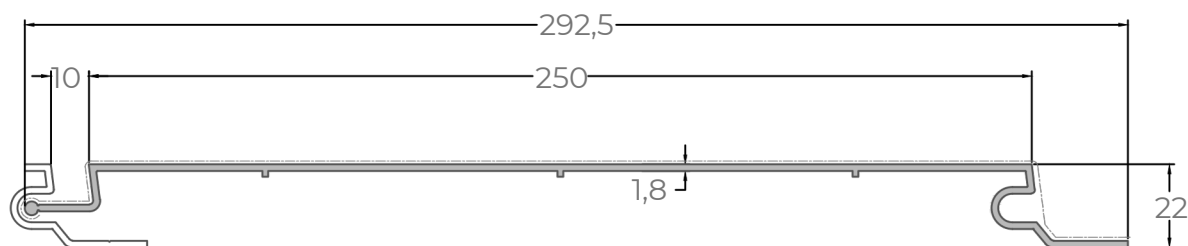
8269
SVORIS / WEIGHT
(KG/M)
0,750



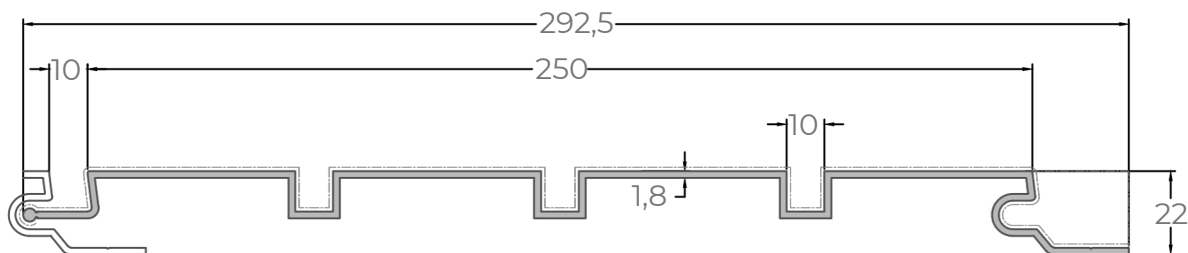




7633
SVORIS / WEIGHT
(KG/M)
1,545

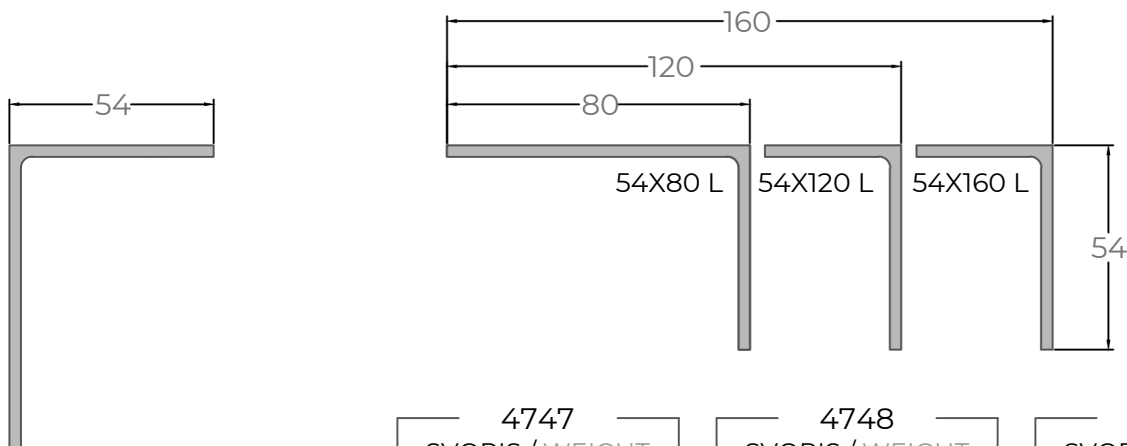


7631
SVORIS / WEIGHT
(KG/M)
1,670



7634
SVORIS / WEIGHT
(KG/M)
1,965

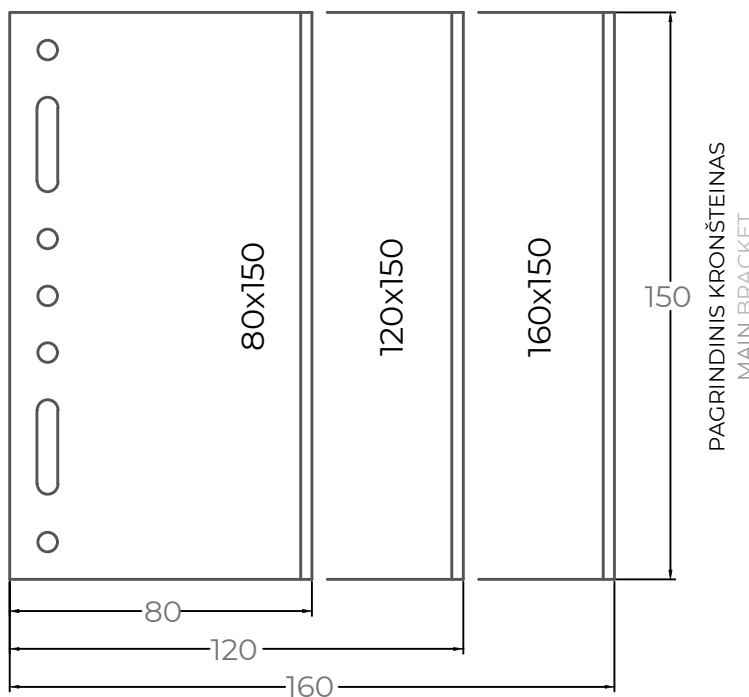
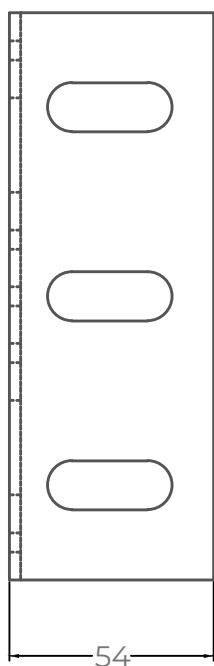
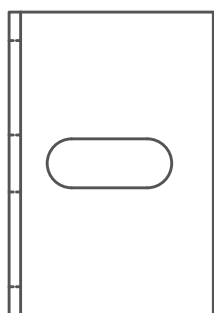
L KRONŠTEINAI
 L BRACKETS



4747
 SVORIS / WEIGHT
 (KG/M)
 1,075

4748
 SVORIS / WEIGHT
 (KG/M)
 1,400

4749
 SVORIS / WEIGHT
 (KG/M)
 1,725



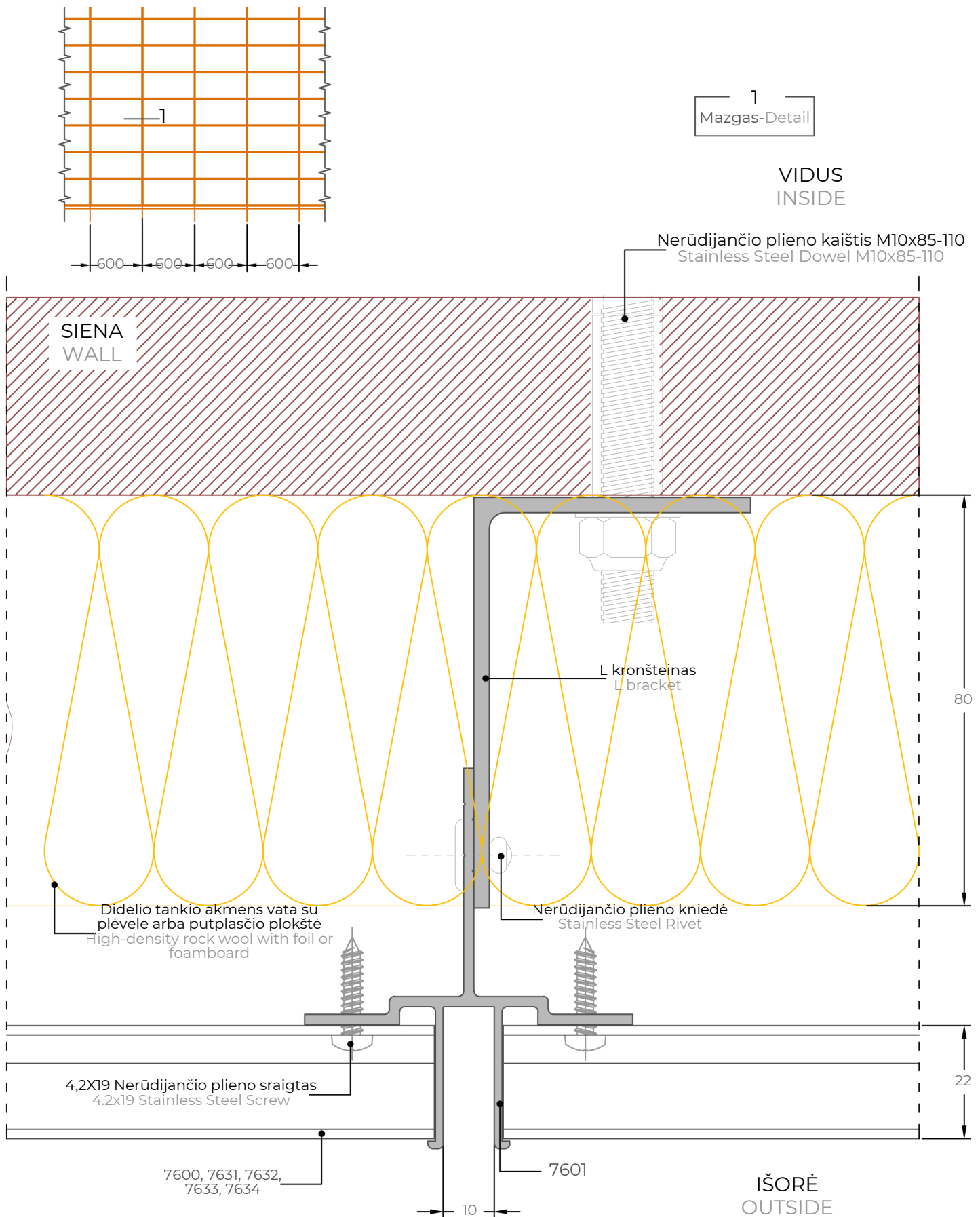
ŠONINIIS VAIZDAS
 SIDE VIEW

PRIEKINIS VAIZDAS
 FRONT VIEW

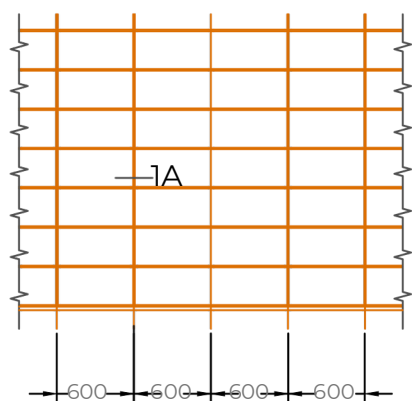
SARAY[®]

all about **aluminium**

SC72 SARAY COTTA ALIUMINIO FASADO
APDAILOS SISTEMOS MAZGAI
SC72 SARAY COTTA ALUMINIUM FACADE
CLADDING DETAILS

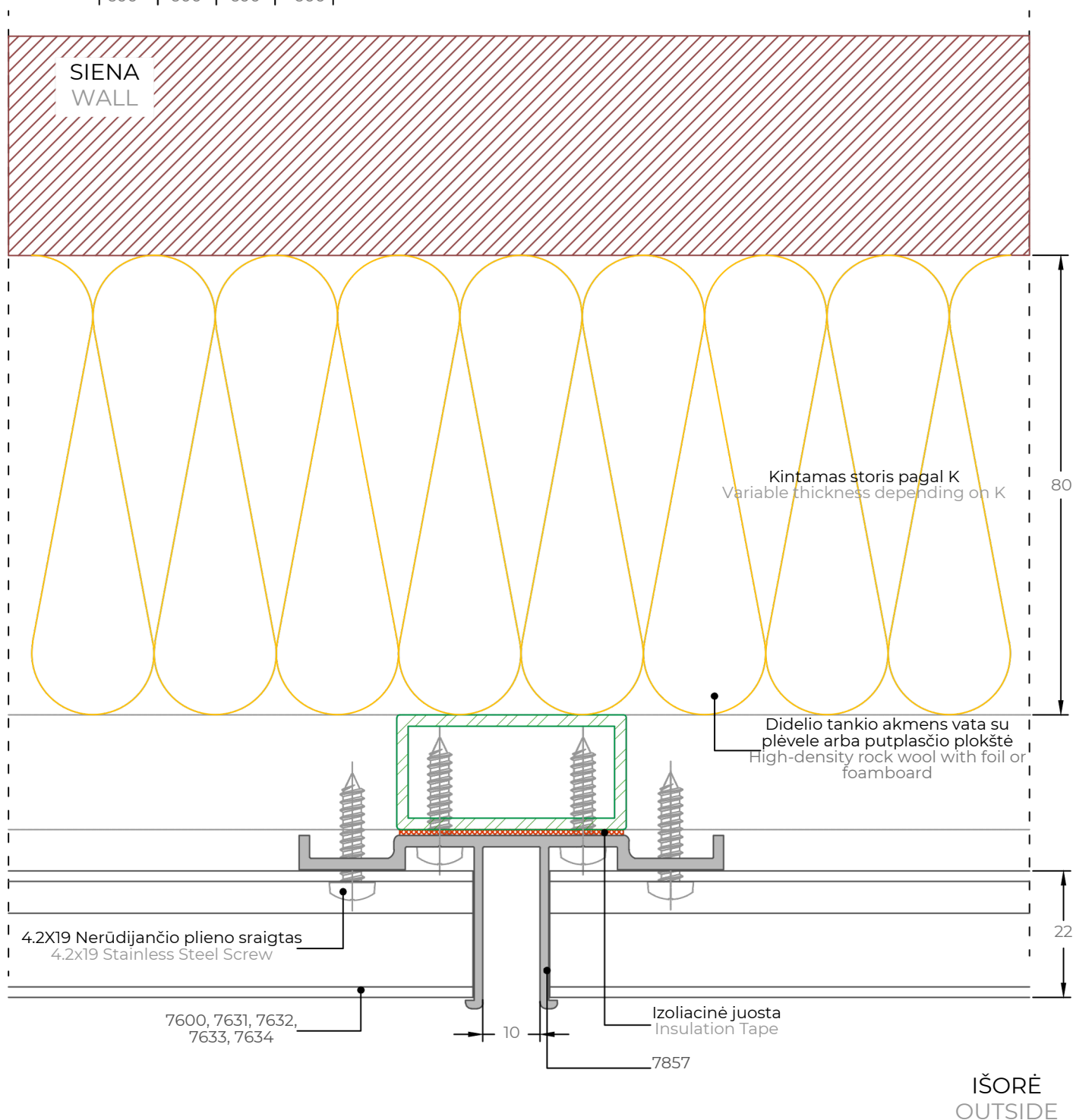


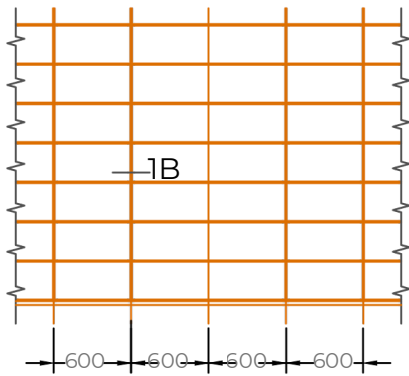
PLIENO KONSTRUKCIJOS SISTEMA
 STEEL CONSTRUCTION SYSTEM



1A
 Mazgas-Detail

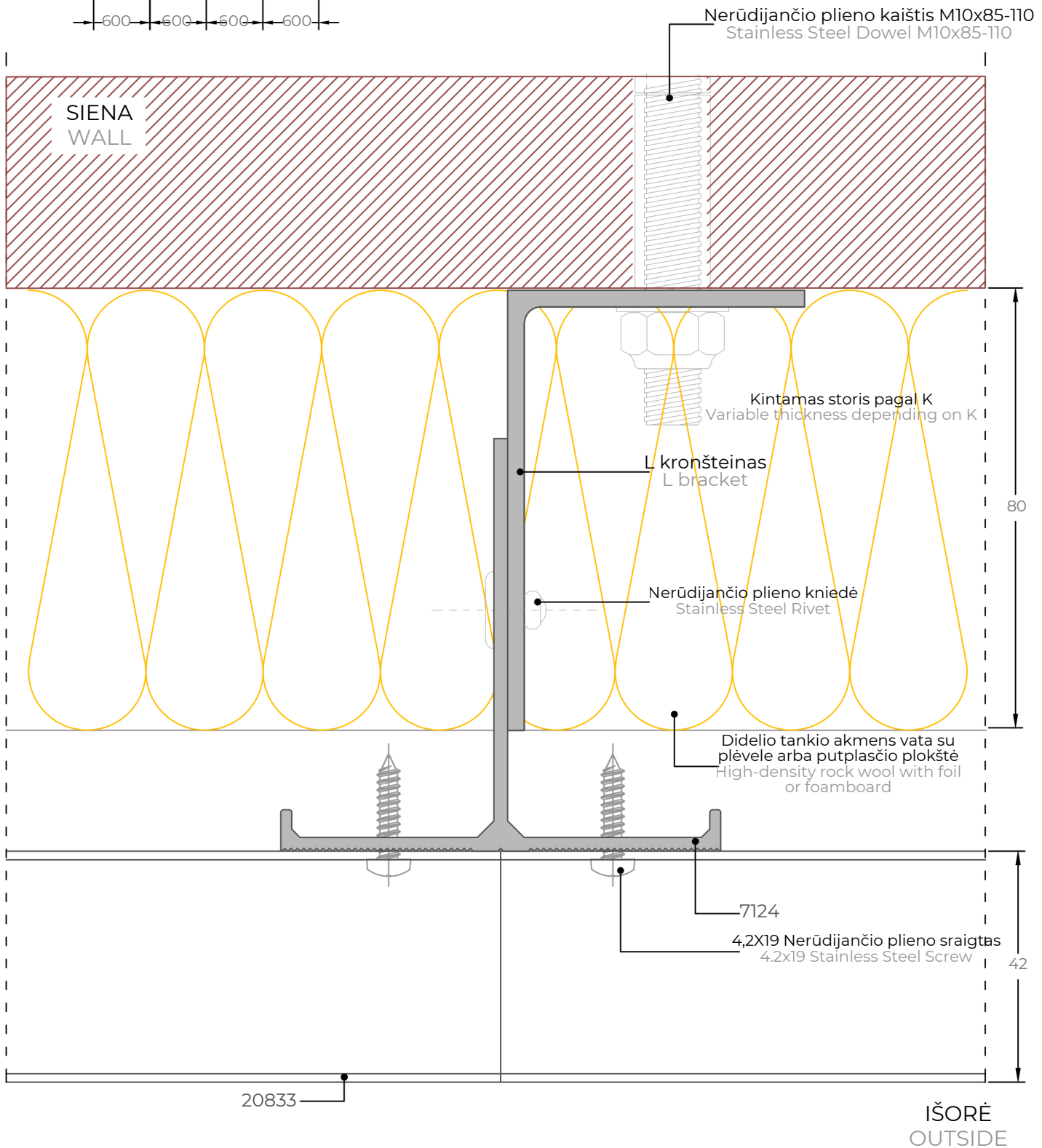
VIDUS
 INSIDE

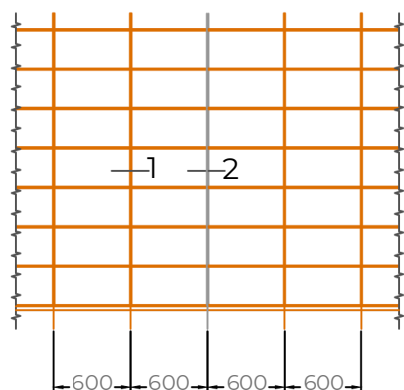




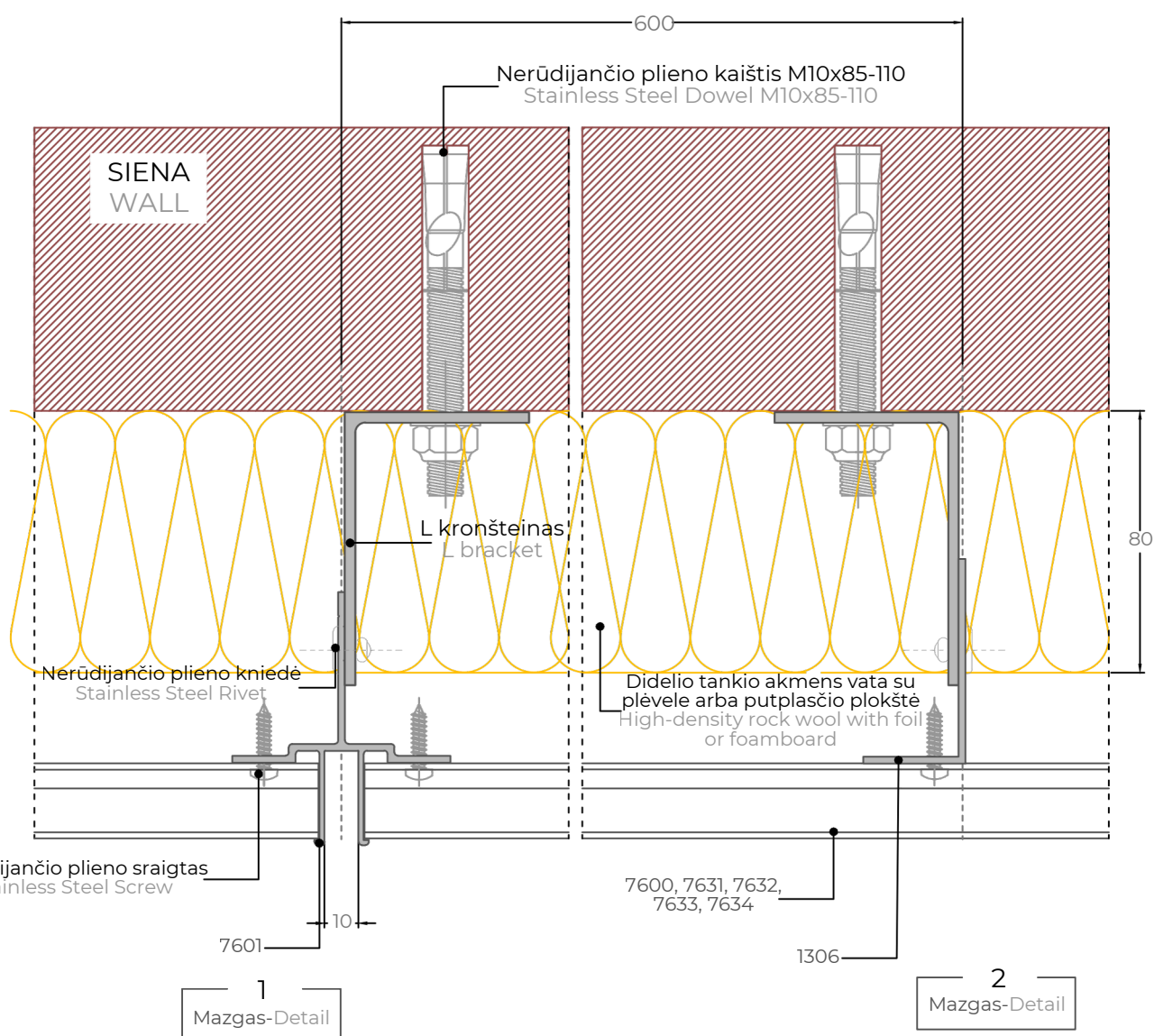
1B
 Mazgas-Detail

VIDUS
 INSIDE



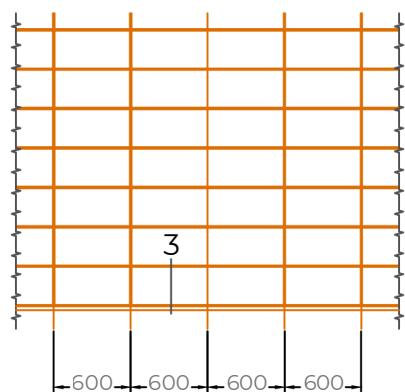


VIDUS
 INSIDE

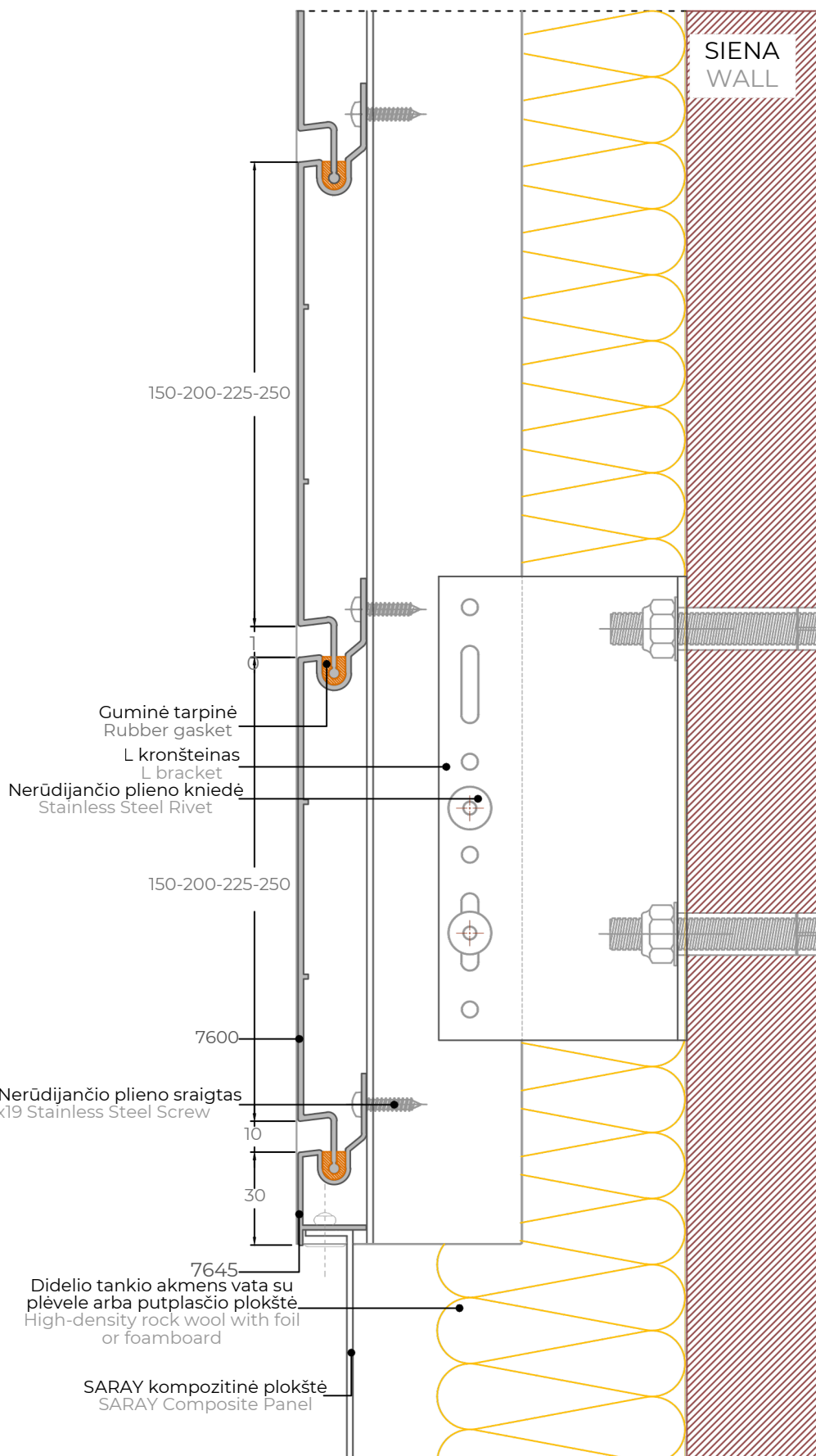
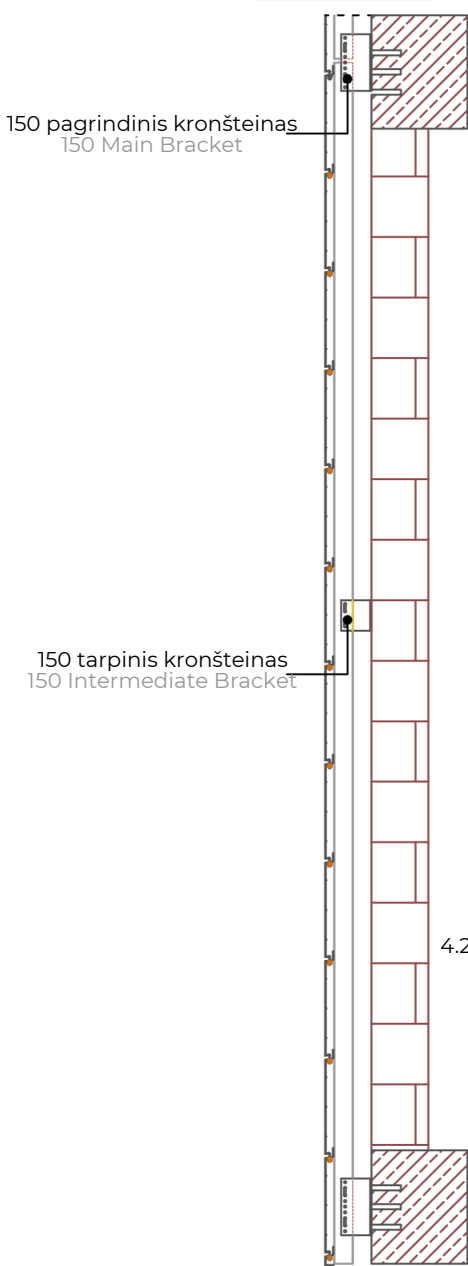


IŠORĖ
 OUTSIDE

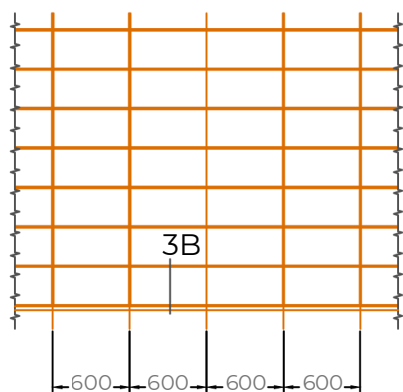
APATINĖS PRADŽIOS MAZGAS
 BOTTOM START DETAIL



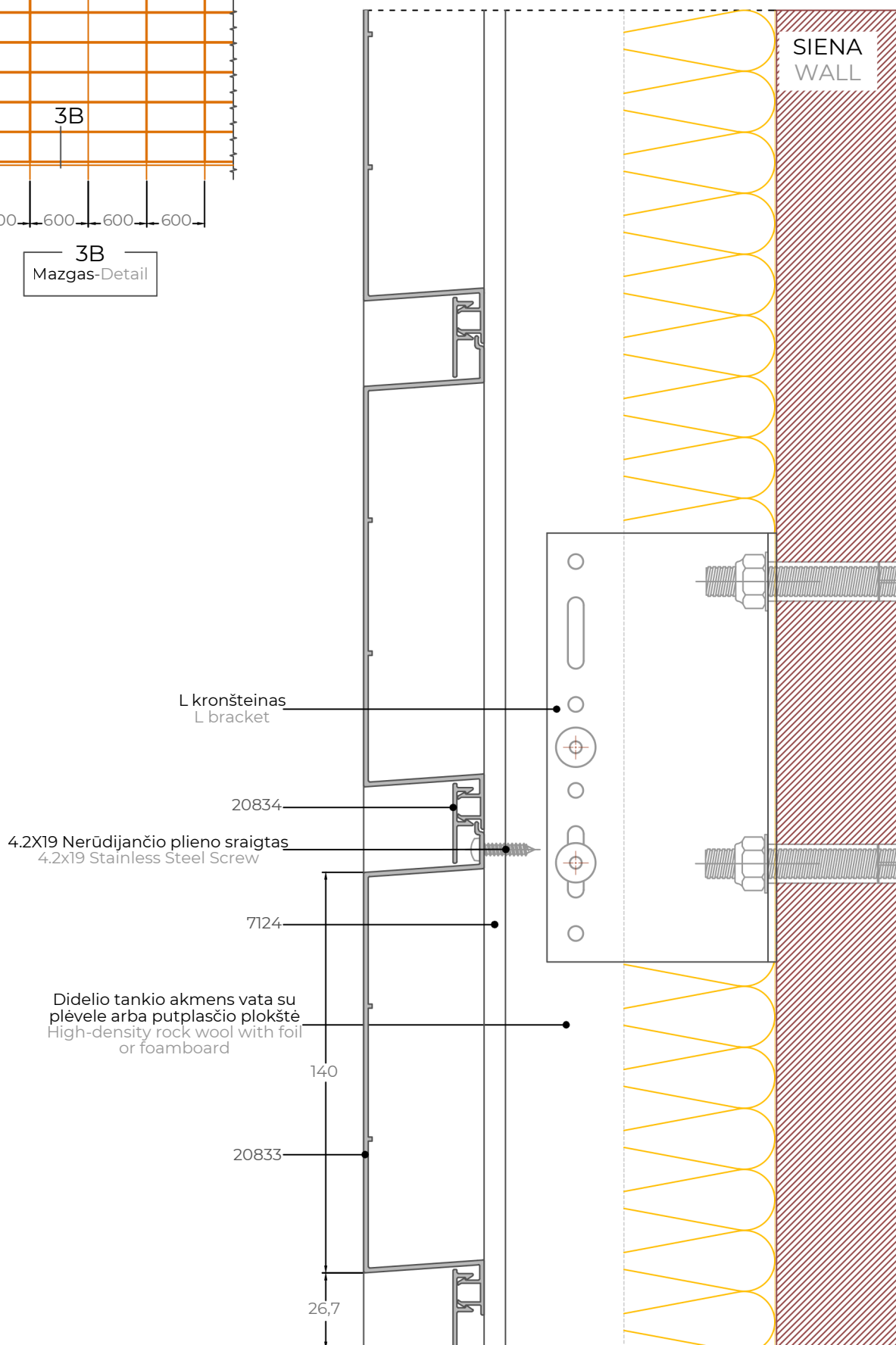
3
 Mazgas-Detail

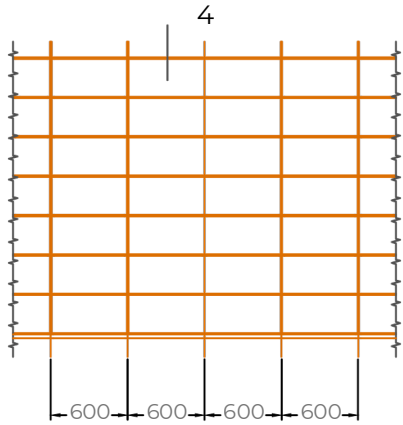


APATINĖS PRADŽIOS MAZGAS
 BOTTOM START DETAIL



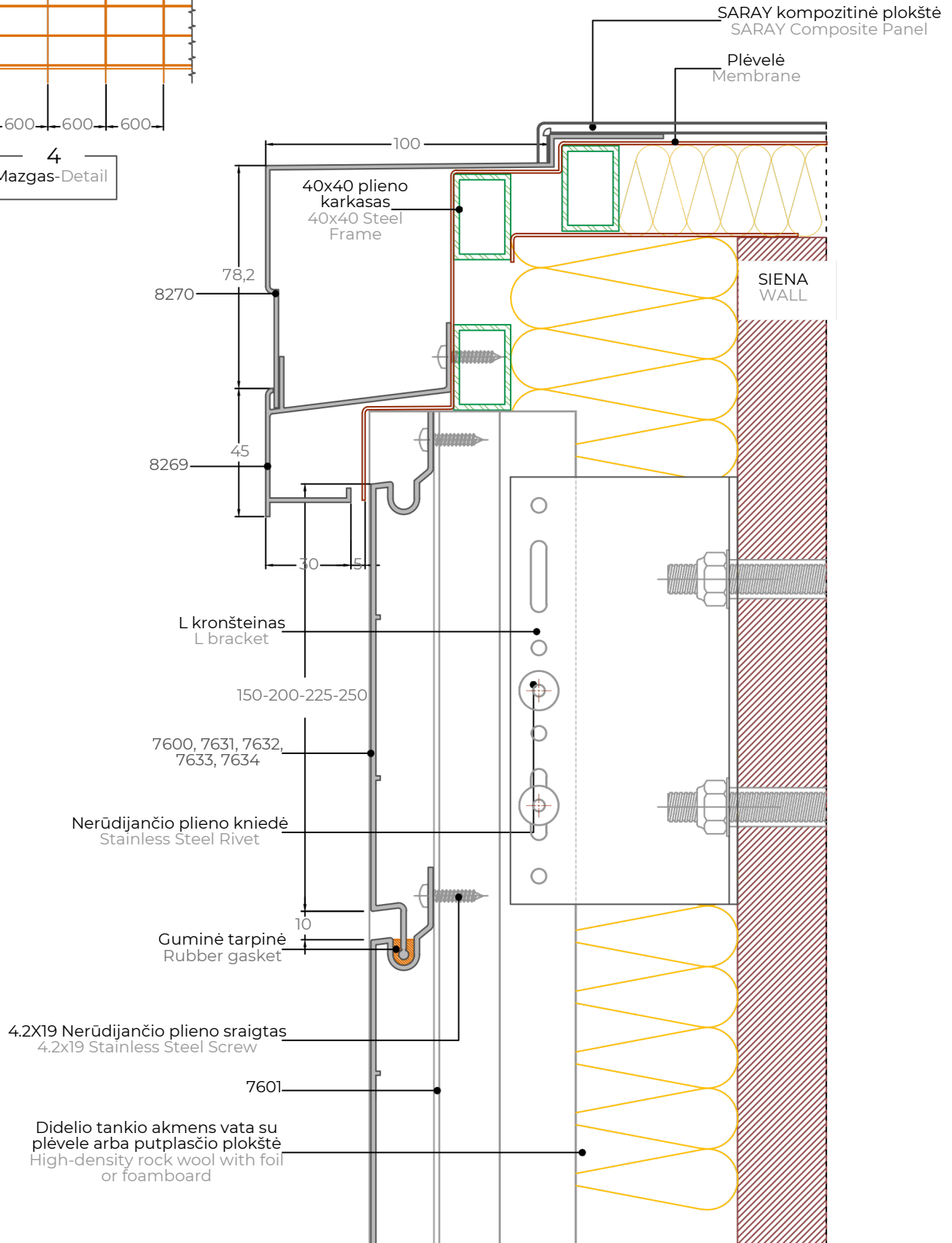
3B
 Mazgas-Detail



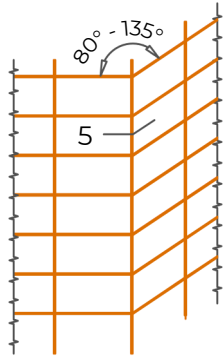


4
Mazgas-Detail

VIRŠUTINIS PABAIGOS MAZGAS
 TOP FINISING DETAIL



IŠORINIO KAMPO MAZGAS
 OUTSIDE CORNER DETAILS



5
 Mazgas-Detail

Nerūdijančio plieno kaištis
 Stainless Steel Anchor

80
 Kintamas storis pagal K
 Variable thickness depending on K

Kronšteinas
 Anchor

L kronšteinas
 L bracket

Plieno konstrukcija
 Steel Construction

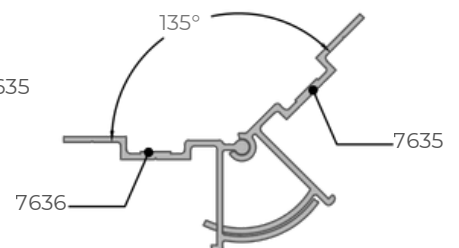
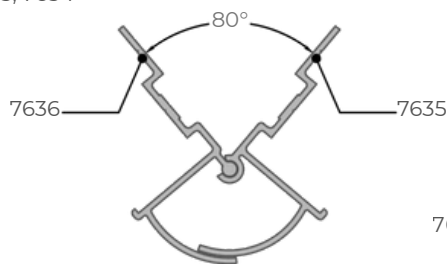
Nerūdijančio plieno kniedė
 Stainless Steel Rivet

7601
 4.2X19 Nerūdijančio plieno sraigtas
 4.2x19 Stainless Steel Screw

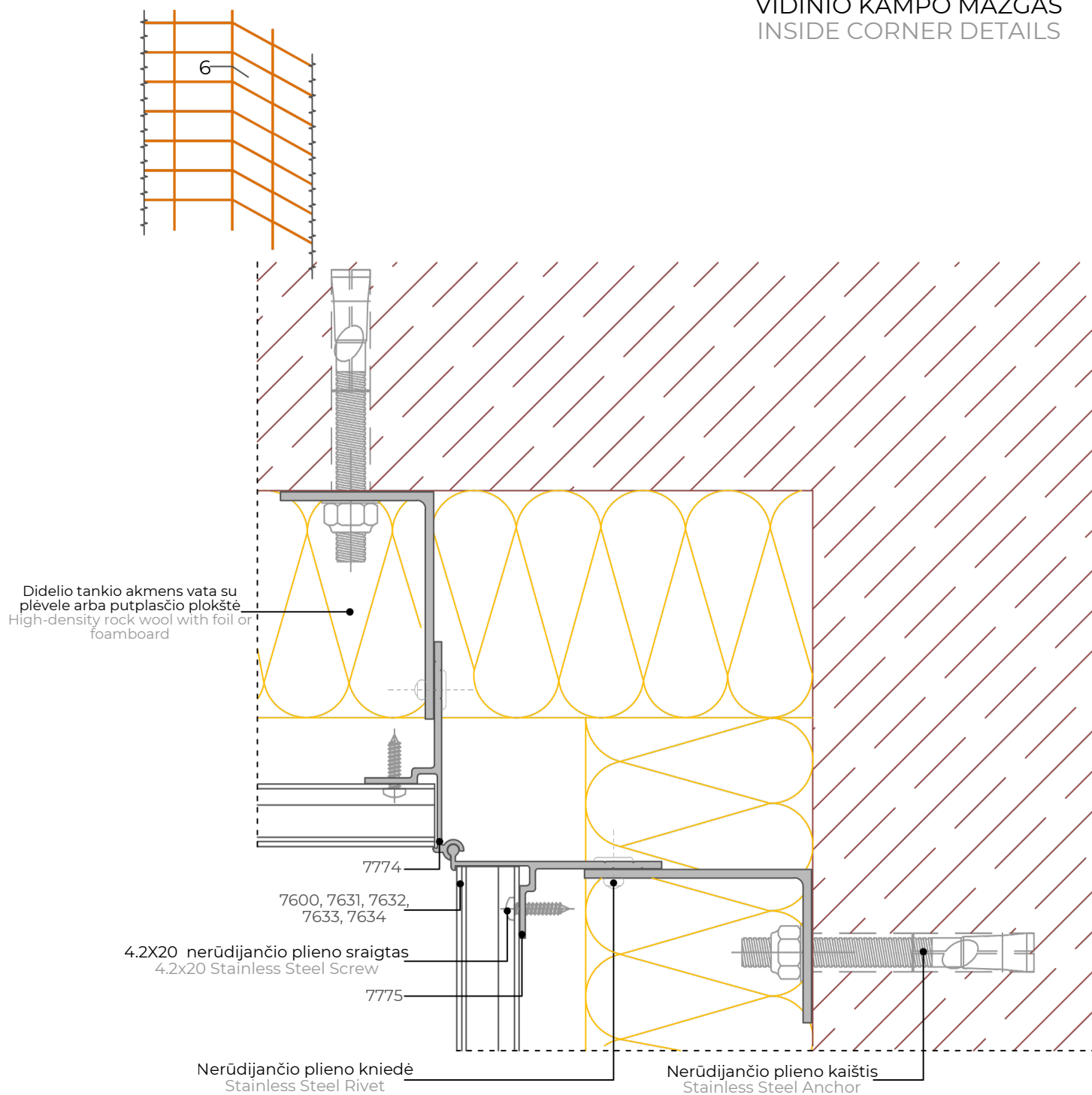
7600, 7631, 7632,
 7633, 7634

7636

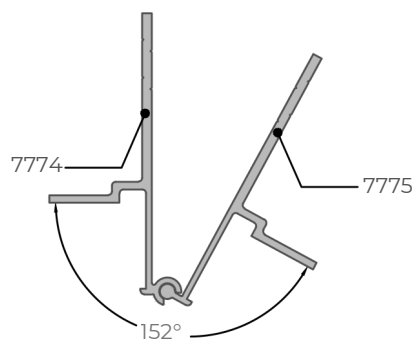
7635



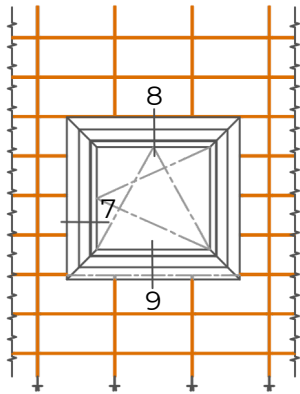
VIDINIO KAMPO MAZGAS
 INSIDE CORNER DETAILS



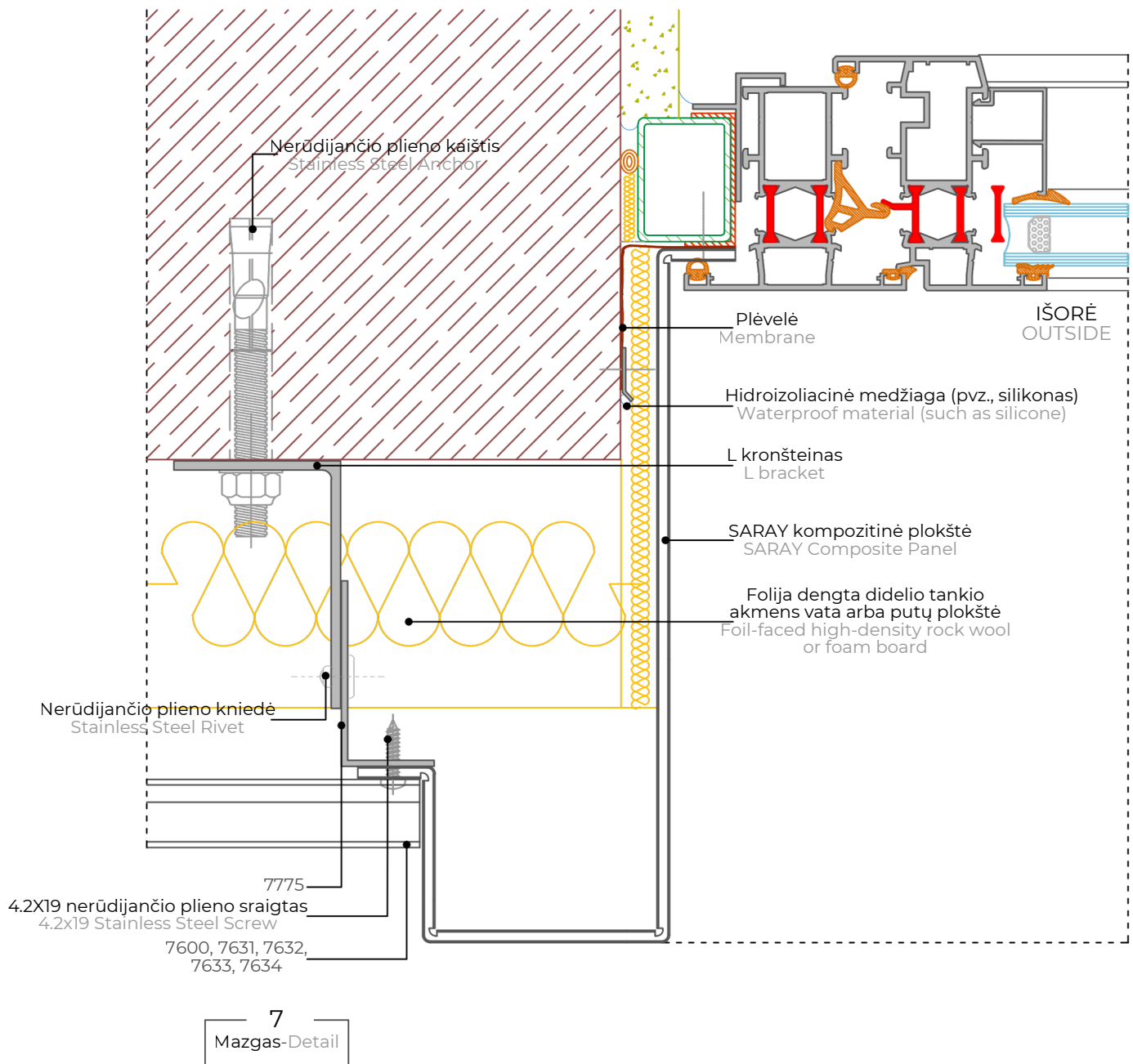
6
 Mazgas-Detail



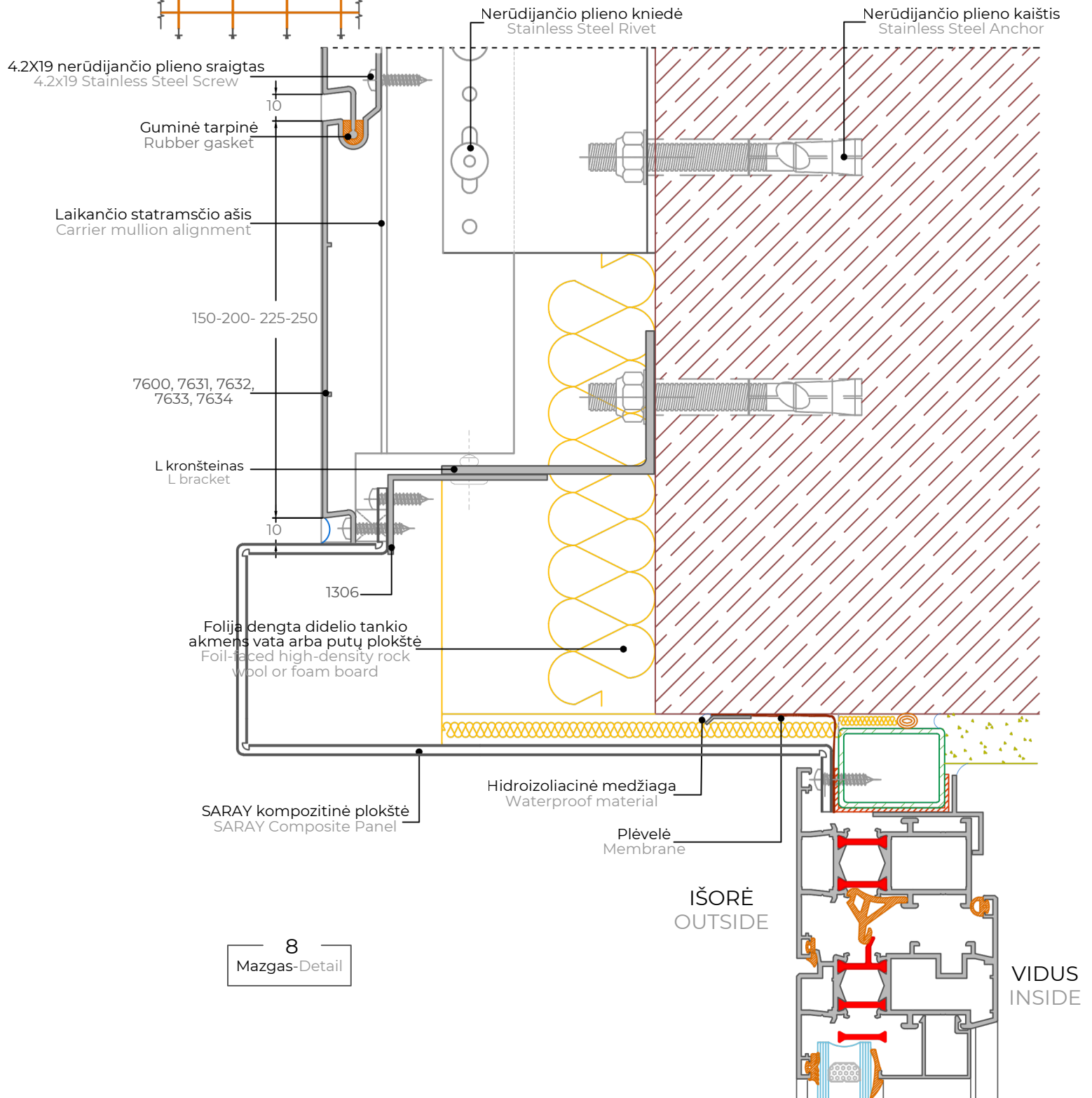
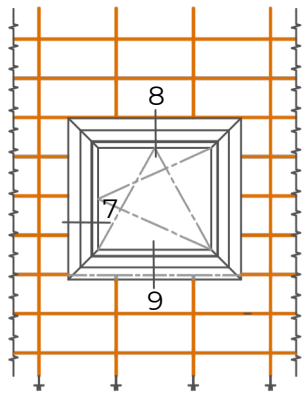
LANGO APVADO MAZGAS
 WINDOW JAMB DETAILS



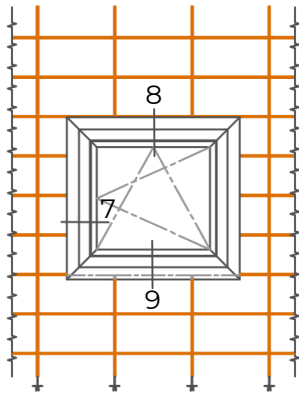
VIDUS
 INSIDE



LANGO APVADO MAZGAS
 WINDOW JAMB DETAILS

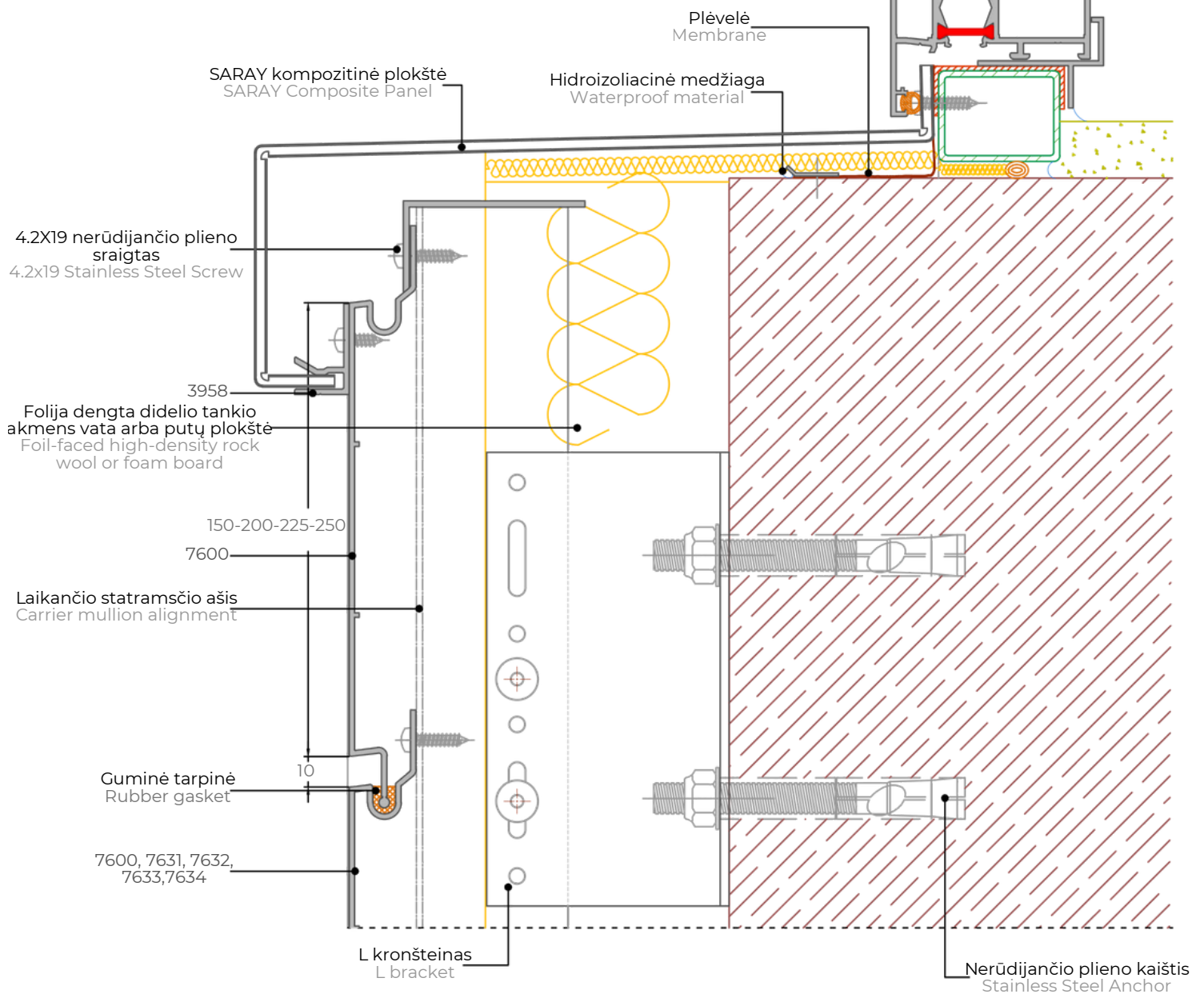


LANGO APVADO MAZGAS
 WINDOW JAMB DETAILS



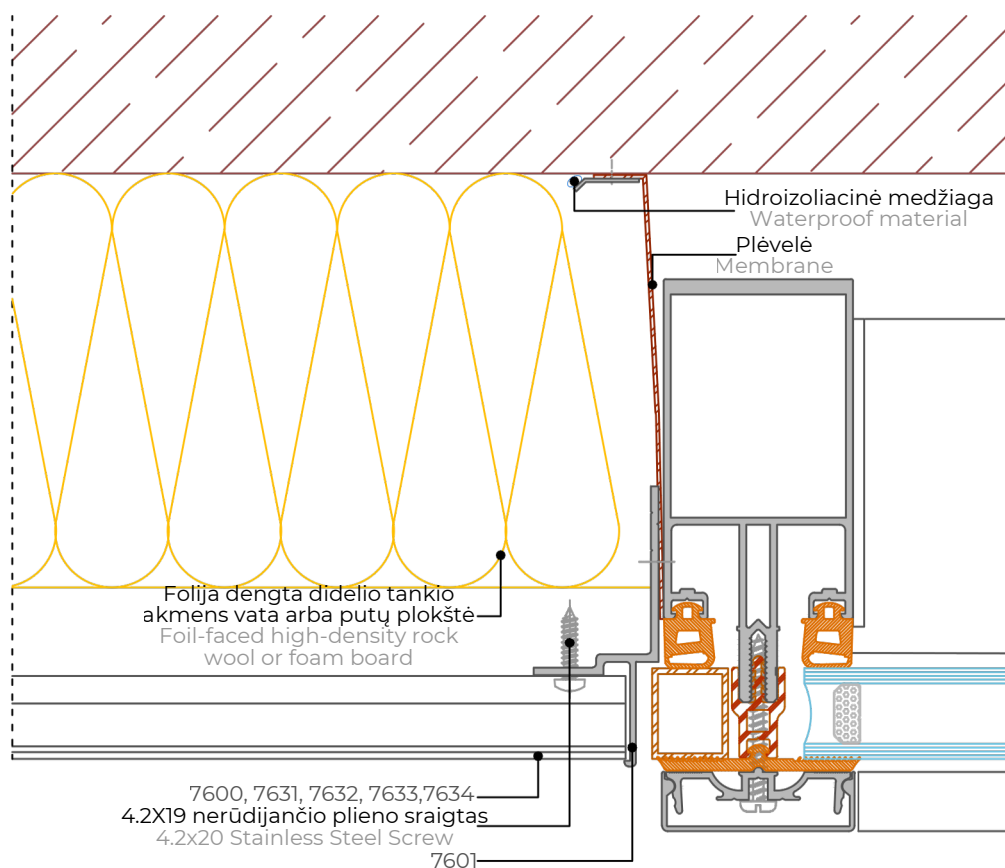
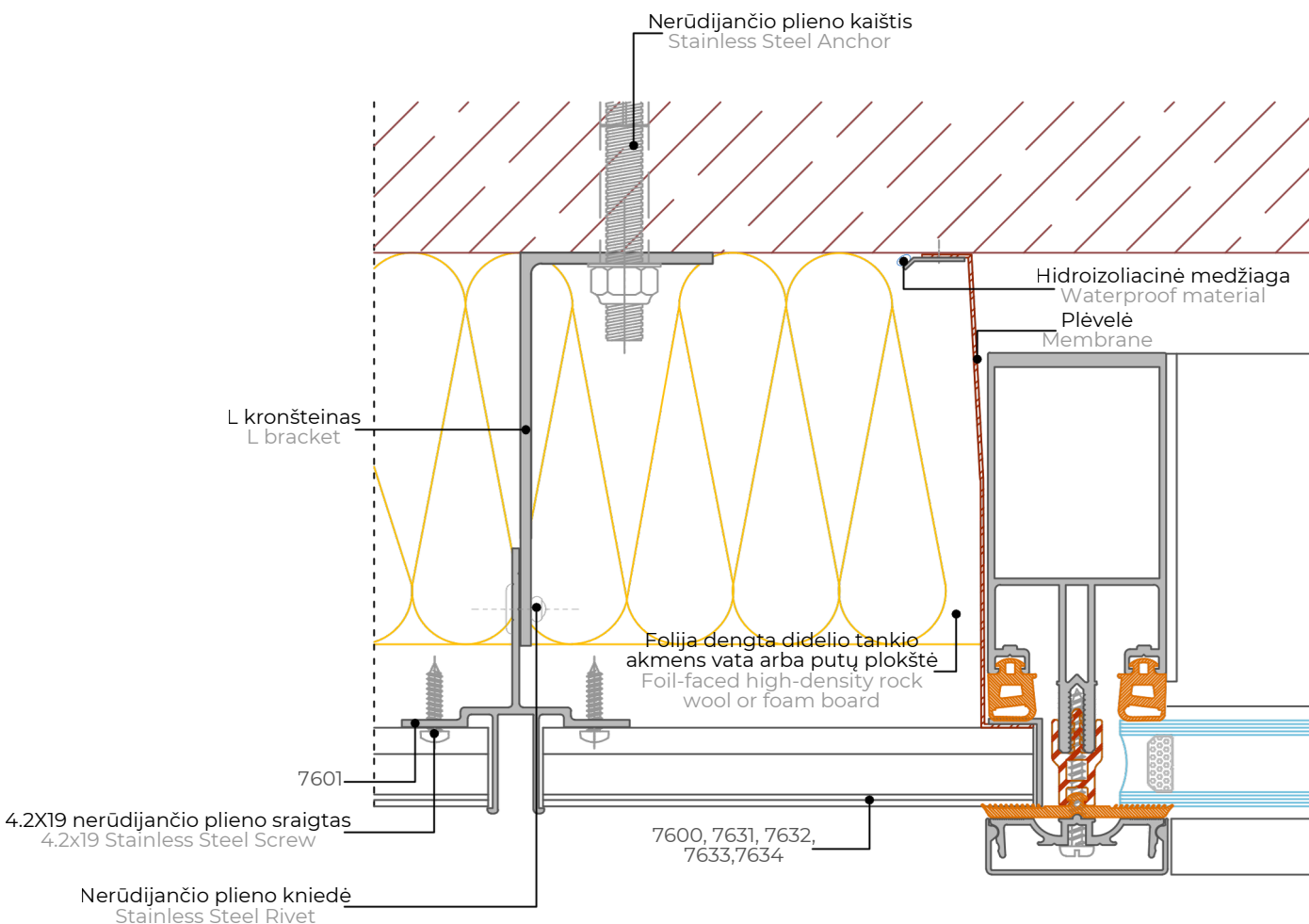
IŠORĖ
 OUTSIDE

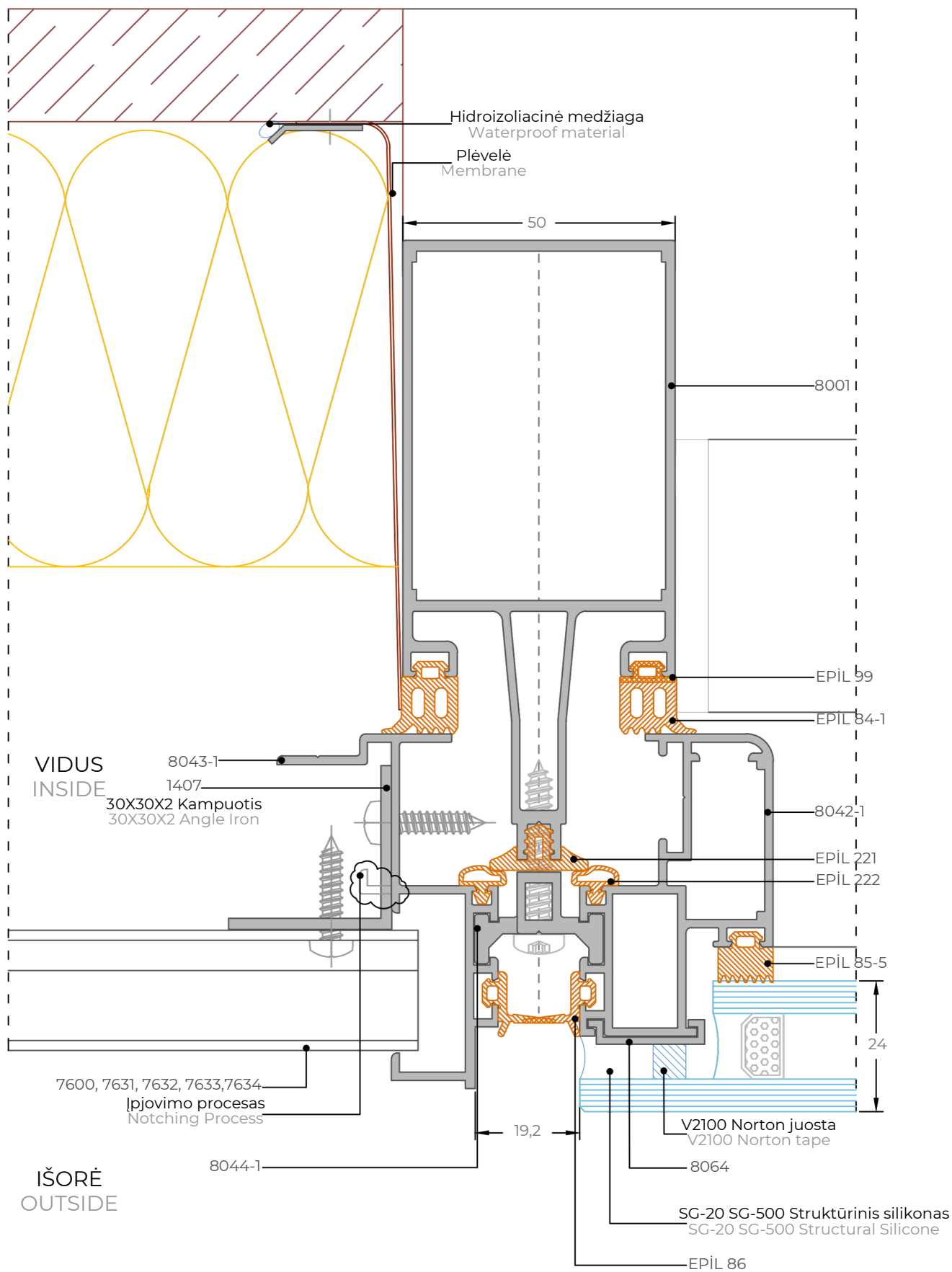
VIDUS
 INSIDE



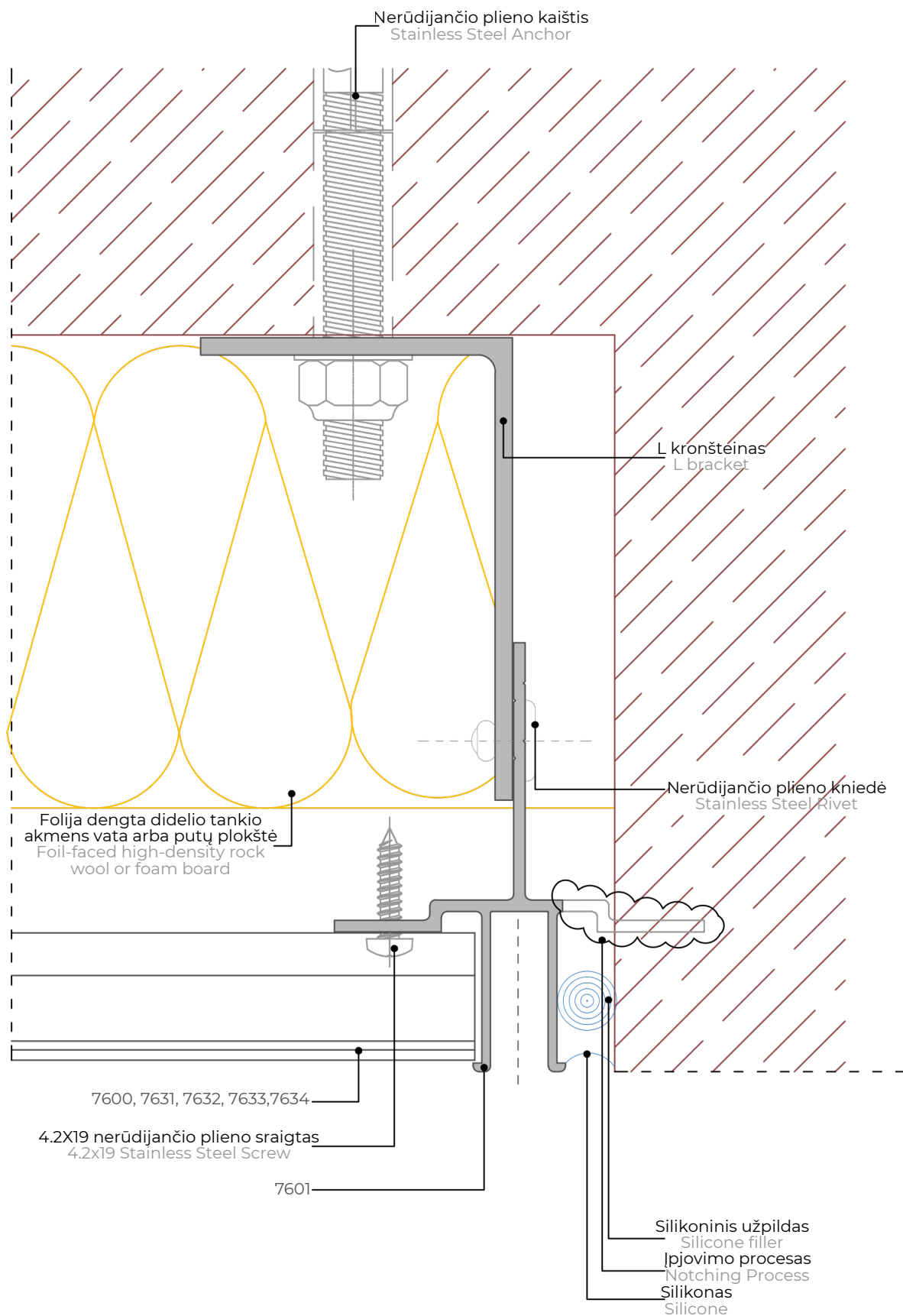
9
 Mazgas-Detail

GIYDIRME CEPHE BİTİŞ DETAYLARI
 FACADE FINISHING DETAILS

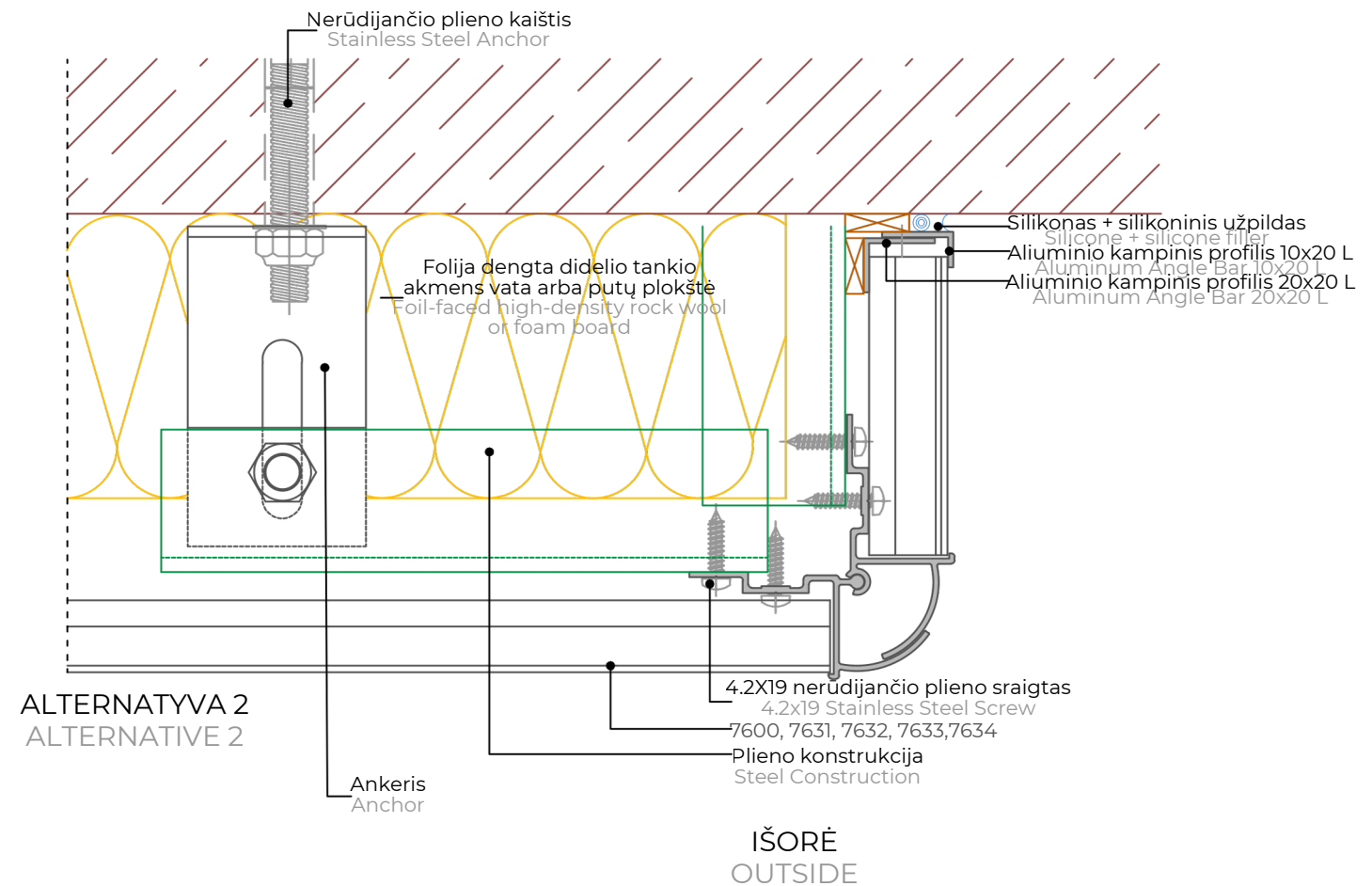
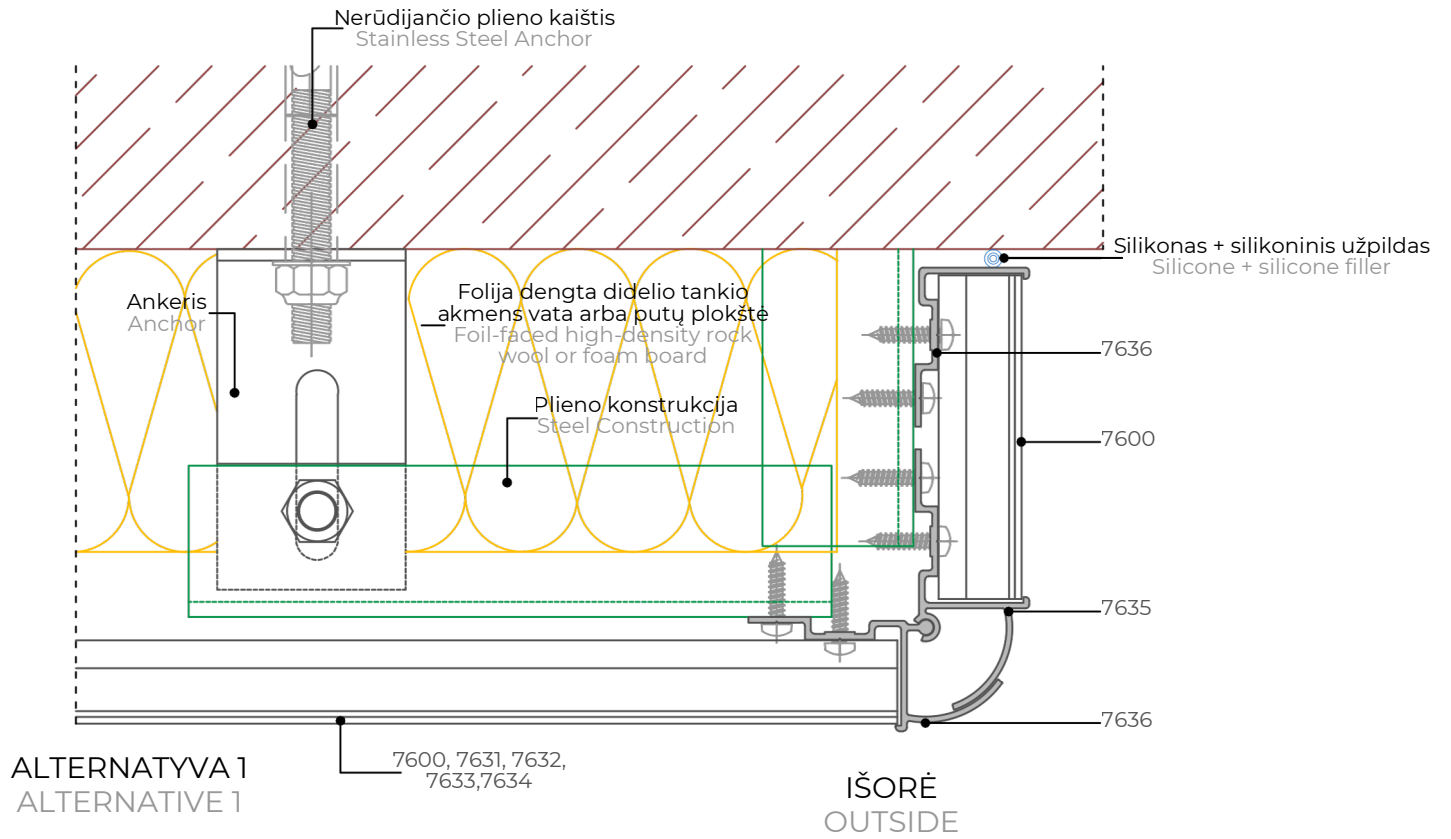




VIDUS
INSIDE

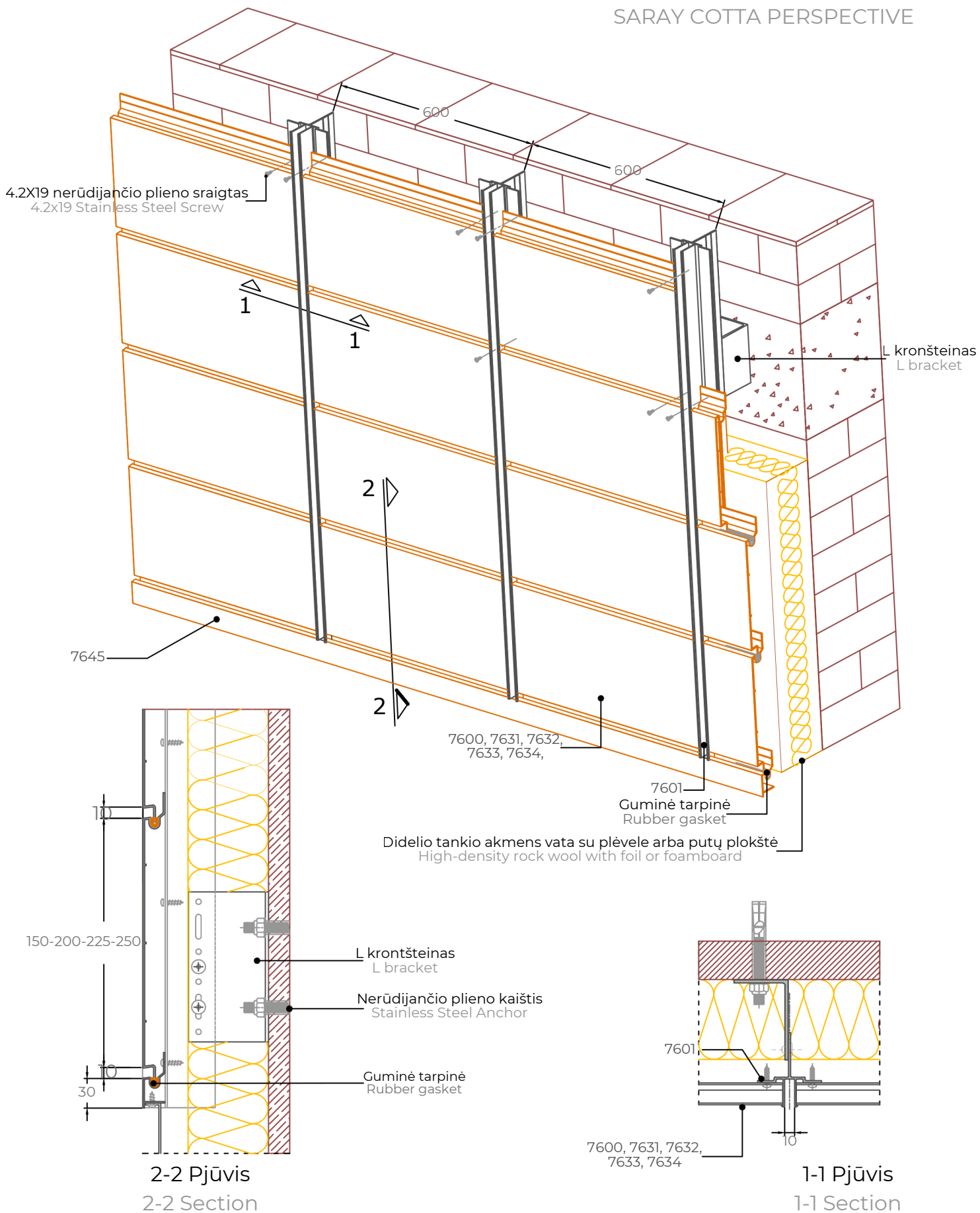


IŠORĖ
OUTSIDE

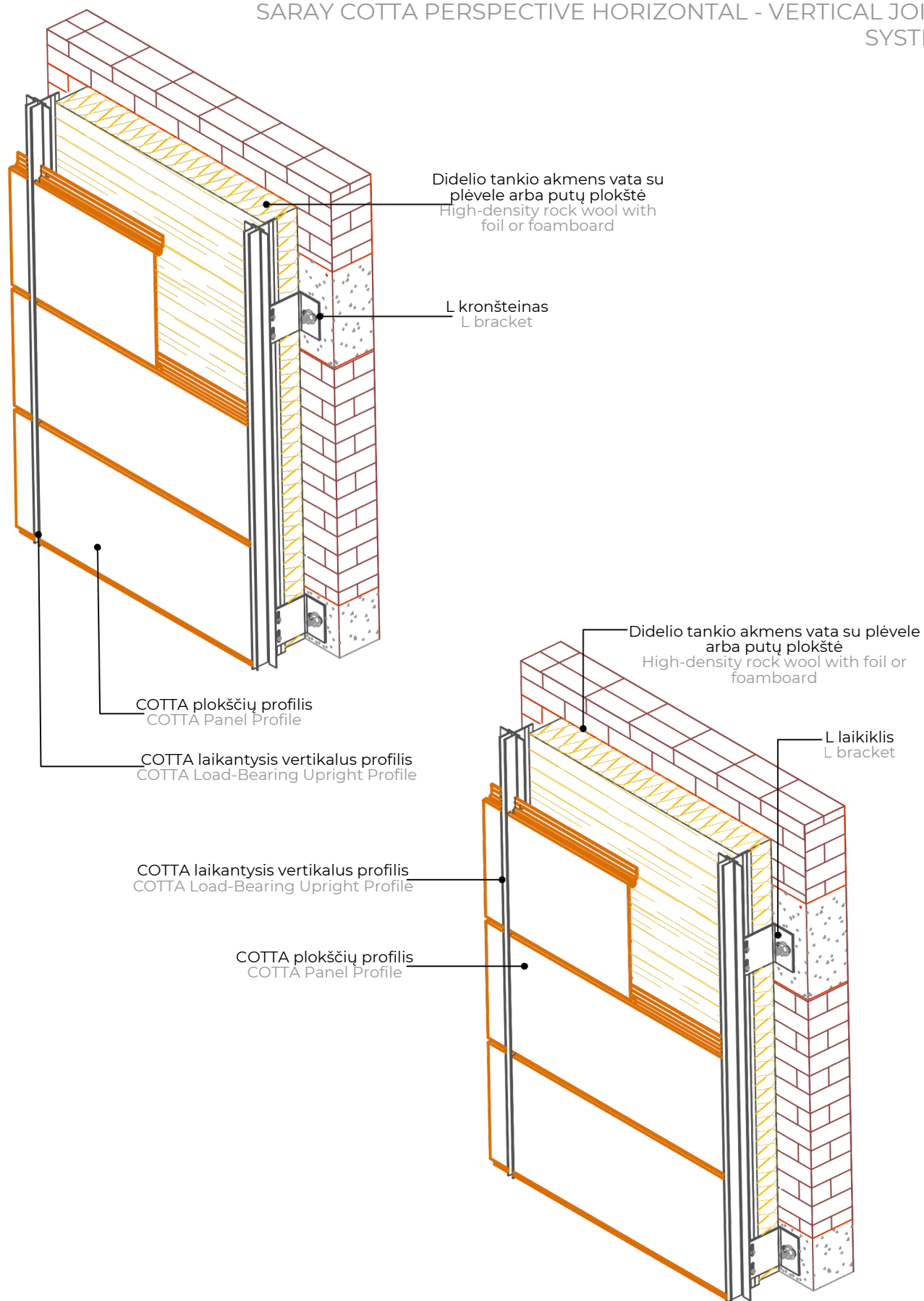


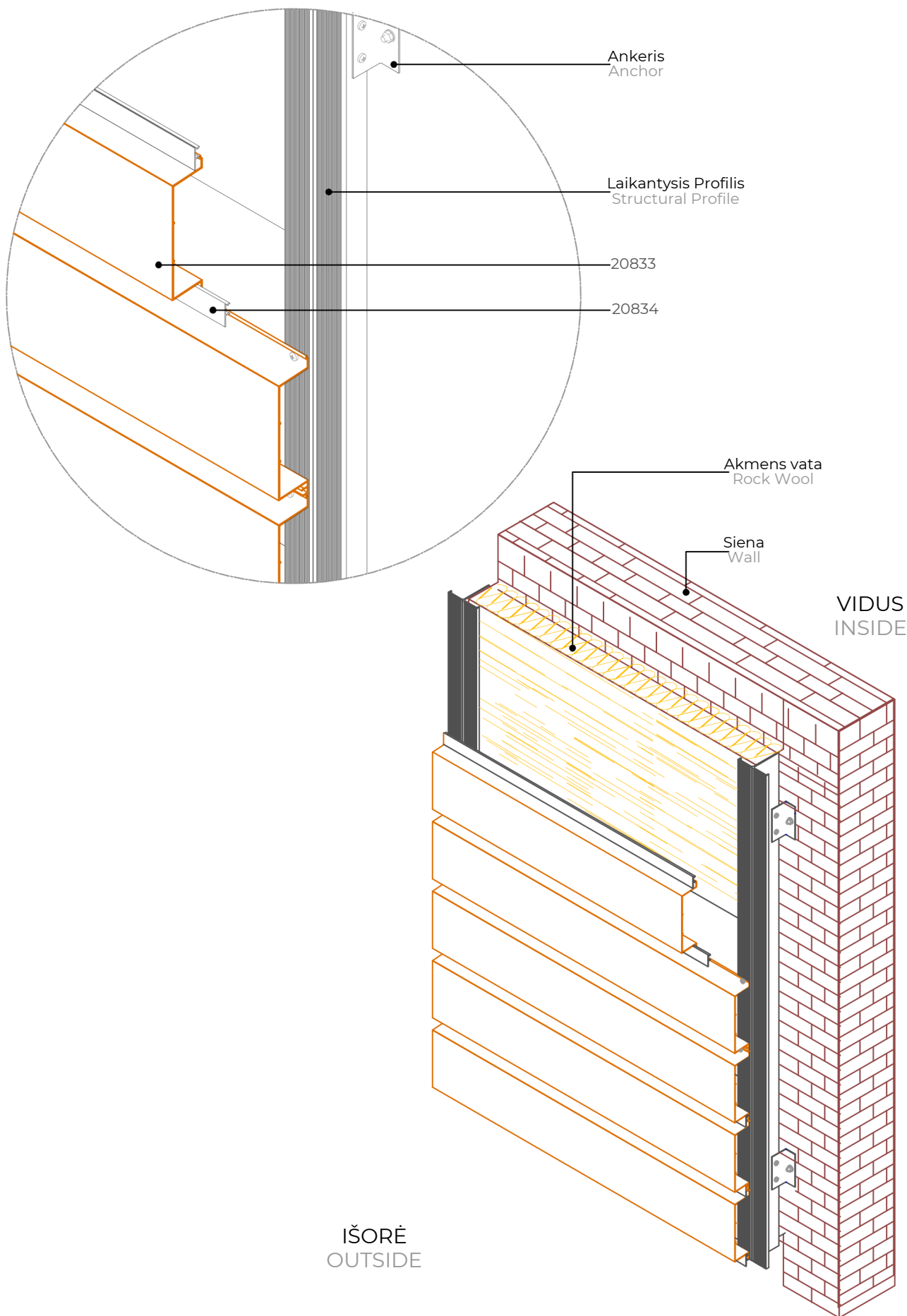
SC72 SARAY COTTA ALIUMINIO FASADO
APDAILOS (DANGOS) GAMYBOS MAZGAI
SC72 SARAY COTTA ALUMINIUM FACADE
FABRICATION DETAILS

SARAY COTTA PERSPEKTYVA
 SARAY COTTA PERSPECTIVE

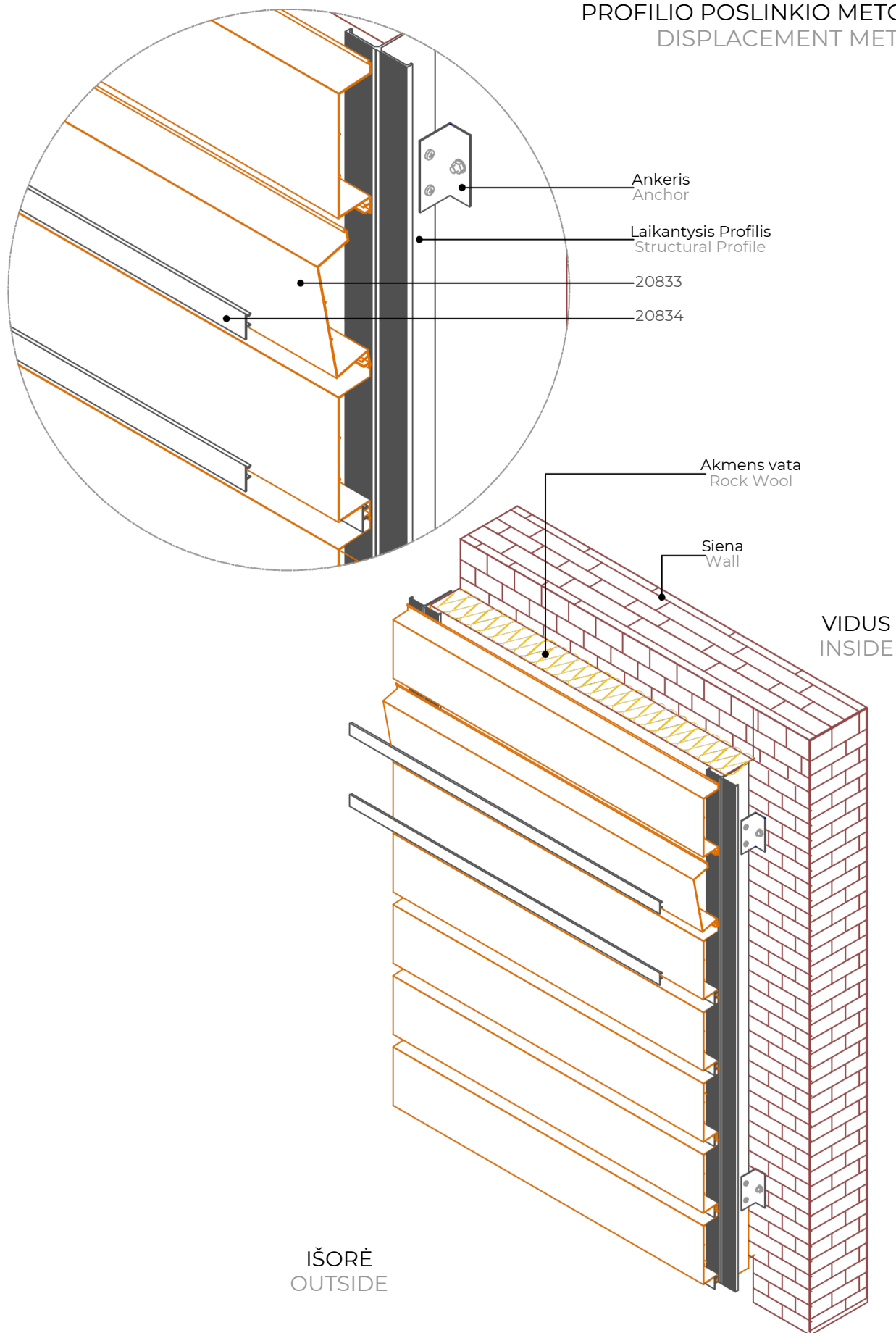


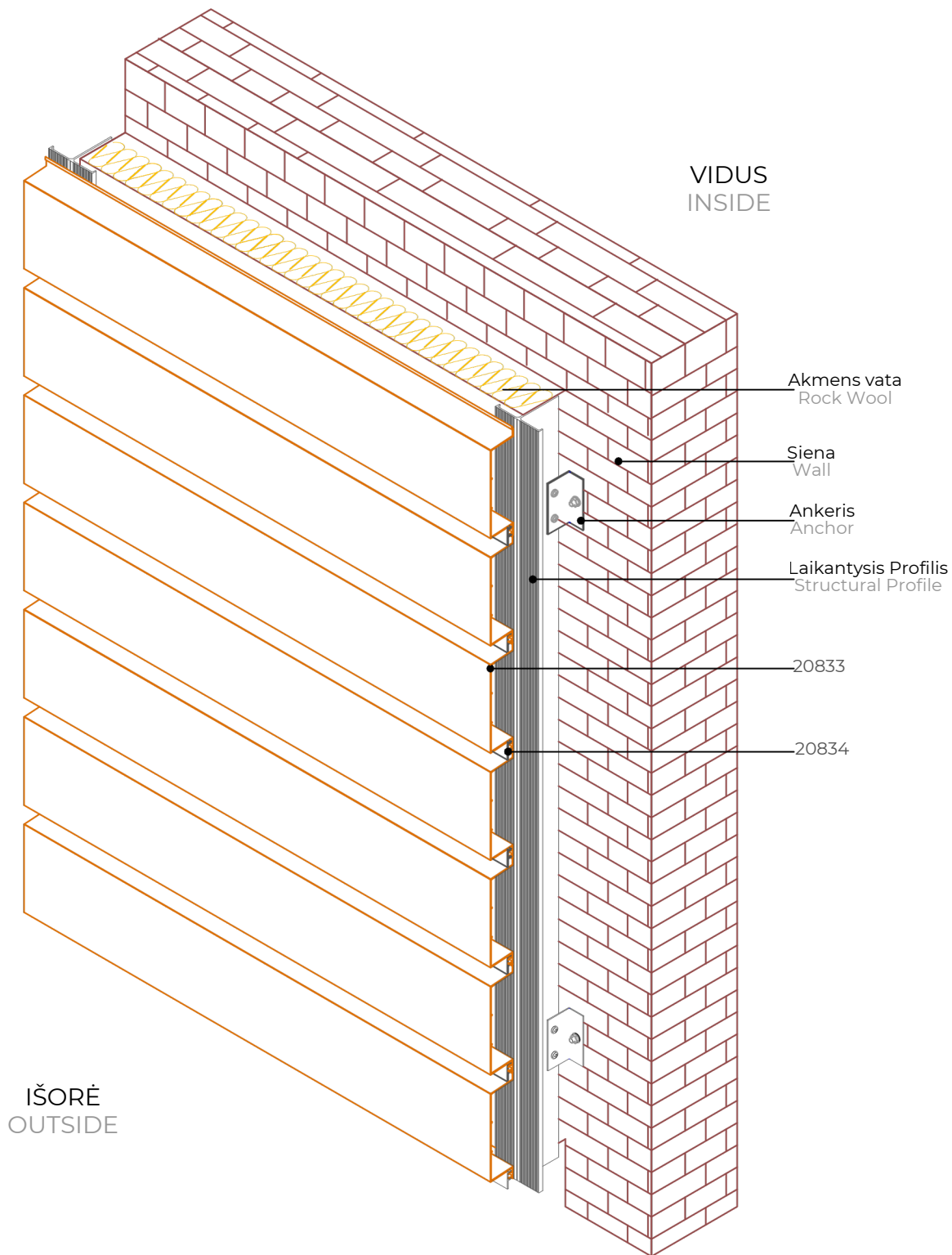
SARAY COTTA PERSPEKTYVA SU HORIZONTALIOMIS IR
VERTIKALIOMIS SIŪLĖMIS
SARAY COTTA PERSPECTIVE HORIZONTAL - VERTICAL JOINT
SYSTEM





PROFILIO POSLINKIO METODAS
DISPLACEMENT METHOD







SARAY[®]

| all about **aluminium**